

ТИПОВЫЕ КОНСТРУКЦИИ, ИЗДЕЛИЯ И УЗЛЫ
ЗДАНИЙ И СООРУЖЕНИЙ

СЕРИЯ 1.038.1-1

ПЕРЕМЫЧКИ ЖЕЛЕЗОБЕТОННЫЕ

ДЛЯ ЗДАНИЙ С КИРПИЧНЫМИ СТЕНАМИ

ВЫПУСК 1

ПЕРЕМЫЧКИ БРУСКОВЫЕ
ДЛЯ ЖИЛЫХ И ОБЩЕСТВЕННЫХ ЗДАНИЙ

РАБОЧИЕ ЧЕРТЕЖИ

РАС. РАБОТАНЫ ЦНИИЭПЖИЛИЩА

РАС. ИНЖЕНЕР ОТДЕЛЕНИЯ
ПРОЕКТНЫХ РАБОТ

Григорьев

В. ОСТРЕЦОВ

НАЧ. ОТДЕЛА № 24

№24

Н. РОСИНСКИЙ

РАС. ИНЖ. ПРОЕКТА

Климова

Н. КЛЕПИКОВА

УТВЕРЖДЕНЫ И ВВЕДЕНЫ В ДЕЙСТВИЕ

С 30 ЯНВАРЯ 1986 Г.

ГОСГРАЖДАНСТРОЕМ

ПРИКАЗ ОТ 30.12.85 № 463

ПРИ УЧАСТИИ НИИЖБ ГОССТРОЯ СССР

РАС. ДИРЕКТОРА НИИЖБ *Королин* Н. КОРОВИН

Техническая библиотека
www.serii.ru
Инв. № _____

ОБОЗНАЧЕНИЕ	НАИМЕНОВАНИЕ	СТР.
1.038.1-1.1 0000000	ТЕХНИЧЕСКОЕ ОПИСАНИЕ	6
1.038.1-1.1 010000	ПЕРЕМЫЧКА 1ПБ 10-1; 1ПБ 13-1; 1ПБ 16-1	25
1.038.1-1.1 010000 СБ	ПЕРЕМЫЧКА 1ПБ 10-1; 1ПБ 13-1; 1ПБ 16-1	
	СБОРОЧНЫЙ ЧЕРТЕЖ	26
1.038.1-1.1 020000	ПЕРЕМЫЧКА 2ПБ 10-1; 2ПБ 10-1-п; 2ПБ 13-1; 2ПБ 13-1-п; 2ПБ 16-2; 2ПБ 16-2-п	27
1.038.1-1.1 020000 СБ	ПЕРЕМЫЧКА 2ПБ 10-1; 2ПБ 10-1-п; 2ПБ 13-1; 2ПБ 13-1-п; 2ПБ 16-2; 2ПБ 16-2-п. СБОРОЧНЫЙ ЧЕРТЕЖ	28
1.038.1-1.1 030000	ПЕРЕМЫЧКА 2ПБ 17-2; 2ПБ 17-2-п; 2ПБ 19-3; 2ПБ 19-3-п	29
1.038.1-1.1 030000 СБ	ПЕРЕМЫЧКА 2ПБ 17-2; 2ПБ 17-2-п; 2ПБ 19-3; 2ПБ 19-3-п. СБОРОЧНЫЙ ЧЕРТЕЖ	30
1.038.1-1.1 040000	ПЕРЕМЫЧКА 2ПБ 22-3; 2ПБ 22-3-п; 2ПБ 25-3; 2ПБ 25-3-п; 2ПБ 26-4; 2ПБ 26-4-п	31
1.038.1-1.1 040000 СБ	ПЕРЕМЫЧКА 2ПБ 22-3; 2ПБ 22-3-п; 2ПБ 25-3; 2ПБ 25-3-п; 2ПБ 26-4; 2ПБ 26-4-п. СБОРОЧНЫЙ ЧЕРТЕЖ	32
1.038.1-1.1 050000	ПЕРЕМЫЧКА 2ПБ 29-4; 2ПБ 29-4-п; 2ПБ 30-4; 2ПБ 30-4-п	33
1.038.1-1.1 050000 СБ	ПЕРЕМЫЧКА 2ПБ 29-4; 2ПБ 29-4-п; 2ПБ 30-4; 2ПБ 30-4-п. СБОРОЧНЫЙ ЧЕРТЕЖ	34
1.038.1-1.1 060000	ПЕРЕМЫЧКА 3ПБ 13-8; 3ПБ 13-8-п, 3ПБ 21-8; 3ПБ 21-8-п; 3ПБ 25-8; 3ПБ 25-8-п	35

1.038.1-1.1 000000

Н.КОНТР.	ГИБЕРМАН	06.84
РАЧ.ОТД.	РОСКИНСКИЙ	05.84
Д.КОНСТР.	ПАЛЬМАН	07.84
ГИП	КЛЕЛИКОВА	07.84
РУК.ГРУП.	ГОРЛОВА	04.84

СОДЕРЖАНИЕ

СТАДИЯ	ЛИСТ	ЛИСТОВ
Р	1	4

ИНТЕР

ОБОЗНАЧЕНИЕ	НАИМЕНОВАНИЕ	СТР
1.038.1-1.1 060000 СБ	ПЕРЕМЫЧКА 3 ПБ 18-8; 3 ПБ 18-8-п; 3 ПБ 21-8; 3 ПБ 21-8-п; 3 ПБ 25-8; 3 ПБ 25-8-п	
	СБОРОЧНЫЙ ЧЕРТЕЖ	36
1.038.1-1.1 070000	ПЕРЕМЫЧКА 3 ПБ 27-8; 3 ПБ 27-8-п; 3 ПБ 30-8; 3 ПБ 30-8-п	37
1.038.1-1.1 070000 СБ	ПЕРЕМЫЧКА 3 ПБ 27-8; 3 ПБ 27-8-п; 3 ПБ 30-8; 3 ПБ 30-8-п. СБОРОЧНЫЙ ЧЕРТЕЖ	38
1.038.1-1.1 080000	ПЕРЕМЫЧКА 3 ПБ 34-4; 3 ПБ 34-4-п; 3 ПБ 36-4; 3 ПБ 36-4-п; 3 ПБ 39-8; 3 ПБ 39-8-п	39
1.038.1-1.1 080000 СБ	ПЕРЕМЫЧКА 3 ПБ 34-4; 3 ПБ 34-4-п; 3 ПБ 36-4; 3 ПБ 36-4-п; 3 ПБ 39-8; 3 ПБ 39-8-п. СБОРОЧНЫЙ ЧЕРТЕЖ	40
1.038.1-1.1 090000	ПЕРЕМЫЧКА 3 ПБ 13-37; 3 ПБ 13-37-п; 3 ПБ 16-37; 3 ПБ 16-37-п; 3 ПБ 18-37; 3 ПБ 18-37-п	41
1.038.1-1.1 090000 СБ	ПЕРЕМЫЧКА 3 ПБ 13-37; 3 ПБ 13-37-п; 3 ПБ 16-37; 3 ПБ 16-37-п; 3 ПБ 18-37; 3 ПБ 18-37-п. СБОРОЧНЫЙ ЧЕРТЕЖ	42
1.038.1-1.1 100000	ПЕРЕМЫЧКА 4 ПБ 30-4; 4 ПБ 30-4-п; 4 ПБ 44-8; 4 ПБ 44-8-п	43
1.038.1-1.1 100000 СБ	ПЕРЕМЫЧКА 4 ПБ 30-4; 4 ПБ 30-4-п; 4 ПБ 44-8; 4 ПБ 44-8-п. СБОРОЧНЫЙ ЧЕРТЕЖ	44
1.038.1-1.1 110000	ПЕРЕМЫЧКА 4 ПБ 48-8; 4 ПБ 48-8-п; 4 ПБ 60-8; 4 ПБ 60-8-п	45
1.038.1-1.1 110000 СБ	ПЕРЕМЫЧКА 4 ПБ 48-8; 4 ПБ 48-8-п; 4 ПБ 60-8; 4 ПБ 60-8-п. СБОРОЧНЫЙ ЧЕРТЕЖ	
1.038.1-1.1 120000	ПЕРЕМЫЧКА 5 ПБ 18-27; 5 ПБ 18-27-п; 5 ПБ 21-27; 5 ПБ 21-27-п	47

ОБОЗНАЧЕНИЕ	НАИМЕНОВАНИЕ	СТР.
1.038.1-1.1 120000 СБ	ПЕРЕНЫЧКА 5 ПБ 18-27; 5 ПБ 18-27-п;	
	5 ПБ 21-27; 5 ПБ 21-27-п СБОРОЧНЫЙ ЧЕРТЕЖ	48
1.038.1-1.1 130000	ПЕРЕНЫЧКА 5 ПБ 25-37; 5 ПБ 25-37-п;	
	5 ПБ 25-27; 5 ПБ 25-27-п	49
1.038.1-1.1 130000 СБ	ПЕРЕНЫЧКА 5 ПБ 25-37; 5 ПБ 25-37-п;	
	5 ПБ 25-27; 5 ПБ 25-27-п. СБОРОЧНЫЙ ЧЕРТЕЖ	50
1.038.1-1.1 140000	ПЕРЕНЫЧКА 5 ПБ 27-37; 5 ПБ 27-37-п;	
	5 ПБ 27-27; 5 ПБ 27-27-п	51
1.038.1-1.1 140000 СБ	ПЕРЕНЫЧКА 5 ПБ 27-37; 5 ПБ 27-37-п;	
	5 ПБ 27-27; 5 ПБ 27-27-п. СБОРОЧНЫЙ ЧЕРТЕЖ	52
1.038.1-1.1 150000	ПЕРЕНЫЧКА 5 ПБ 30-37; 5 ПБ 30-37-п;	
	5 ПБ 30-27; 5 ПБ 30-27-п	53
1.038.1-1.1 150000 СБ	ПЕРЕНЫЧКА 5 ПБ 30-37; 5 ПБ 30-37-п;	
	5 ПБ 30-27; 5 ПБ 30-27-п. СБОРОЧНЫЙ ЧЕРТЕЖ	54
1.038.1-1.1 160000	ПЕРЕНЫЧКА 5 ПБ 31-27; 5 ПБ 31-27-п;	
	5 ПБ 34-20; 5 ПБ 34-20-п; 5 ПБ 36-20;	
	5 ПБ 36-20-п	55
1.038.1-1.1 160000 СБ	ПЕРЕНЫЧКА 5 ПБ 31-27; 5 ПБ 31-27-п;	
	5 ПБ 34-20; 5 ПБ 34-20-п; 5 ПБ 36-20;	
	5 ПБ 36-20-п. СБОРОЧНЫЙ ЧЕРТЕЖ	56
1.038.1-1.1 170000	ПЕРЕНЫЧКА С АНКЕРАМИ 5 ПБ 21-27-а;	
	5 ПБ 21-27-ап; 5 ПБ 25-27-а;	
	5 ПБ 25-27-ап	57
1.038.1-1.1 170000 СБ	ПЕРЕНЫЧКА С АНКЕРАМИ 5 ПБ 21-27-а;	
	5 ПБ 21-27-ап; 5 ПБ 25-27-а;	
	5 ПБ 25-27-ап. СБОРОЧНЫЙ ЧЕРТЕЖ	58
1.038.1-1.1 180000	ПЕРЕНЫЧКА С АНКЕРАМИ 5 ПБ 27-27-а;	
	5 ПБ 27-27-ап; 5 ПБ 30-27-а;	
	5 ПБ 30-27-ап	59

ОБОЗНАЧЕНИЕ	НАИМЕНОВАНИЕ	СТР.
1.038.1-1.1 180000 СБ	ПЕРЕМЫЧКА С АНКЕРАМИ 5 ПБ 27-27-а;	
	5 ПБ 27-27-ап; 5 ПБ 30-27-а;	
	5 ПБ 30-27-ап. СБОРОЧНЫЙ ЧЕРТЕЖ	60
1.038.1-1.1 121000	КАРКАС ПРОСТРАНСТВЕННЫЙ КП1...КП4	61
1.038.1-1.1 121000 СБ	КАРКАС ПРОСТРАНСТВЕННЫЙ КП1...КП4.СБОРОЧНЫЙ	
	ЧЕРТЕЖ	62
1.038.1-1.1 141000	КАРКАС ПРОСТРАНСТВЕННЫЙ КП5...КП11	63
1.038.1-1.1 141000 СБ	КАРКАС ПРОСТРАНСТВЕННЫЙ КП5...КП11.СБОРОЧ -	
	НЫЙ ЧЕРТЕЖ	65
1.038.1-1.1 010100	КАРКАС ГНУТЫЙ КР1...КР3	66
1.038.1-1.1 020100	КАРКАС КР4...КР13	67
1.038.1-1.1 020100 СБ	КАРКАС КР4...КР13.СБОРОЧНЫЙ ЧЕРТЕЖ	69
1.038.1-1.1 060100	КАРКАС КР14...КР23	70
1.038.1-1.1 060100 СБ	КАРКАС КР14...КР23.СБОРОЧНЫЙ ЧЕРТЕЖ	72
1.038.1-1.1 090100	КАРКАС КР24; КР39	73
1.038.1-1.1 100100	КАРКАС КР25...КР28	74
1.038.1-1.1 100100 СБ	КАРКАС КР25...КР28.СБОРОЧНЫЙ ЧЕРТЕЖ	75
1.038.1-1.1 121100	КАРКАС КР29...КР38	76
1.038.1-1.1 121100 СБ	КАРКАС КР29...КР38.СБОРОЧНЫЙ ЧЕРТЕЖ	78
1.038.1-1.1 141100	КАРКАС КР40...КР46	79
1.038.1-1.1 141100 СБ	КАРКАС КР40...КР46.СБОРОЧНЫЙ ЧЕРТЕЖ	80
1.038.1-1.1 170100	АНКЕР А1	81
1.038.1-1.1 020001	ПЕТЛЯ СТРОПОВОЧНАЯ П1...П5	82
1.038.1-1.1 000000 РМ	ВЕДОМОСТЬ РАСХОДА МАТЕРИАЛОВ	83

ИВ. № ПОСЛА. ПОДАЛИСЬИ ДАТА
 ВЗАМ. ИНВ. №

1 Общая часть

В настоящий выпуск включены рабочие чертежи брусовых железобетонных перемычек, разработанные в соответствии с ГОСТ 948-84 „Перемычки предназначены для перекрытия проемов в стенах из кирпича толщиной 65 мм жилых зданий, имеющих коэффициент надежности по назначению $\gamma_n = 0,95$ и возводимых в обычных условиях строительства.

Перемычки рассчитаны на нагрузки от собственного веса, веса кирпичной кладки над ними и перекрытий. Прогибы перемычек определены от действия постоянных и длительных нагрузок. На перемычки, расчетная нагрузка для которых составляет менее $7,85 \text{ кН/м}$ (800 кгс/м), опирание перекрытий не предусмотрено, вес кирпичной кладки для них учтен как кратковременная нагрузка.

Нагрузки, принятые при расчете перемычек, расчетные пролеты, минимальная глубина опирания, расчетные прогибы см. листы 5÷7

Маркировка перемычек принята по ГОСТ 948-84 в соответствии с требованиями ГОСТ 23009-78. Марка состоит из буквенно-цифровых групп. Например, марка перемычки 5ПБ 27-37 расшифровывается следующим образом:

5 - перемычка сечением $250 \times 220 \text{ мм}$ (черт. 1 табл. 1 ГОСТ 948-84)

ПБ - перемычка брусовая,

27 - длиной 2720 мм (вдм. с округлением до целого числа),

37 - под расчетную нагрузку $37,3 \text{ кН/м}$ с учетом собственного веса (с округлением до целого числа).

В перемычках, имеющих строповочные петли, добавлена строчная буква „п”

Например, 5ПБ 27-37-п, а в перемычках с анкерными выпусками для крепления балконных плит добавлена строчная буква „а”. Например:

5ПР. 27-27-а

Номенклатура перемычек дана в табл. 5 (листы 16÷19)

1.038.1 - 1.1 000000 ТО

Н. контр.	Гиберман	<i>Гиб</i>	06.84
Нач. отд.	Росинский	<i>Рос</i>	08.84
Гл. констр.	Пальман	<i>Паль</i>	04.84
ГИП	Клепикова	<i>Клеп</i>	04.84

Техническое описание

Стадия	Лист	Листов
Р	1	19

ЦНИИЭП ЖИЛИЩА

Перемиčky железобетонные относятся к группе несгораемых конструкций. Предел огнестойкости перемичек, на которые опираются перекрытия, составляет не менее 1 часа.

2. Технические требования

Перемиčky должны изготавливаться в соответствии с техническими требованиями ГОСТ 948-84.

Перемиčky следует изготавливать из тяжелого бетона марки по прочности на сжатие М 200. Марка по морозостойкости должна назначаться в зависимости от условий эксплуатации перемичек в зданиях и должна быть не менее марок, указанных в таблице обязательного приложения ГОСТ 948-84.

Поставка перемичек потребителю производится по достижении бетоном отпускной прочности, величина которой должна быть не менее 70% проектной марки бетона по прочности на сжатие при поставке перемичек в теплый период года и 90% - в холодный период.

Перемиčky шириной 120 мм армируются плоскими каркасами, а шириной 250 мм - пространственными каркасами, состоящими из плоских арматурных каркасов; для арматурных каркасов применяется горячекатанная сталь класса А-III по ГОСТ 5781-82 и обыкновенная арматурная проволока периодического профиля класса Вр-I по ГОСТ 6727-80.

Сварные каркасы должны удовлетворять требованиям ГОСТ 10922-75.

Захват перемичек при снятии с формы, а также при погрузочно-разгрузочных работах и монтаже предусмотрен в двух вариантах: через строповочные отверстия и строповочные петли. Вариант со строповочными отверстиями $\phi 30$ мм следует считать основным, т.к. он не требует дополнительного расхода арматуры на строповочные петли. Перемиčky со строповочными петлями следует применять лишь в тех случаях, когда по условиям технологии изготовления без них нельзя снять перемиčky с формы.

В проектах зданий должны быть даны указания о заделке этих отверстий кладочным раствором после установки перемичек на место, а также о заделке в растворе анкерных выпусков для крепления балконных плит.

На торцовой стороне перемичек без строповочных петель несмываемой краской должен быть нанесен монтажный знак, верх изделия по ГОСТ 13015.2-81

Уинв № подл. Подпись и дата
Взам инв №

Строповочные петли должны изготавливаться из арматурной стали класса А-I марок ВСтЗсп 2 и ВСтЗпс 2. Если возможен монтаж конструкций при расчетной зимней температуре ниже -40°C, для строповочных петель не допускается применение стали ВСтЗпс 2. Крюки петель должны быть заведены за стержни каркасов.

Размеры, непрямолинейность, толщину защитного слоя бетона, а также качество и внешний вид поверхностей следует проверять по ГОСТ 948-84

Отклонение действительных размеров перемычек, отклонение действительной толщины защитного слоя от номинальных, указанных в рабочих чертежах, а также отклонение от прямолинейности профиля лицевых поверхностей не должны превышать соответствующих величин, приведенных в ГОСТ 948-84

Качество поверхностей и внешний вид перемычек должны соответствовать установленному эталону. Отклонение фактической массы перемычек при отпуске их потребителю от номинальной, указанной в рабочих чертежах, не должно превышать ± 5% (ГОСТ 13015.0-83)

3. Контроль и оценка качества.

В соответствии с ГОСТ 8829-77 контроль и оценка прочности, жесткости и трещиностойкости перемычек должен осуществляться с использованием неразрушающих методов

При этом должен осуществляться.

- входной контроль материалов для приготовления бетонной смеси и арматурной стали;
- операционный контроль качества приготовления сборных сеток;
- приемочный контроль прочности бетона в готовых изделиях, толщины защитного слоя, геометрических размеров и внешнего вида.

При испытании перемычек неразрушающими методами фактическую прочность бетона на сжатие следует определять ультразвуковым методом по ГОСТ 17624-78 или приборами механического действия по ГОСТ 22690.0-77 — ГОСТ 22690.4-77 и другими методами, предусмотренными стандартами на методы испытания бетона. Оценку прочности следует производить по ГОСТ 18105.0-80, ГОСТ 18105.1-80

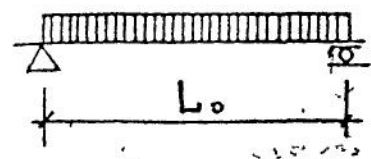
Испытание перемычек нагружением для контроля их прочности, жесткости и трещиностойкости следует проводить по достижении бетоном прочности, соответствующей его марке по прочности на сжатие. Данные для испытаний см. на листах 8-15, данные для испытаний перемычек с анкерами следует принимать такими же, как для соответствующих перемычек без анкеров.

4 Маркировка, хранение, транспортирование

Маркировочные надписи следует наносить на торцовой или верхней стороне каждой перемычки

Допускается по соглашению изготовителя с потребителем и проектной организацией - автором проекта конкретного здания вместо марок наносить на перемычки их сокращенные условные обозначения, принятые в рабочих чертежах проекта. Перемычки следует хранить и транспортировать в соответствии с положениями соответствующего раздела ГОСТ 948-84.

РАСЧЕТНАЯ СХЕМА



ОПИРАНИЕ ПЕРЕМЫЧКИ

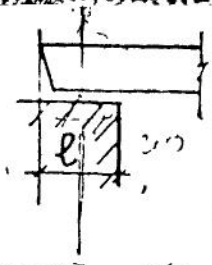


ТАБЛИЦА 1

ДАННЫЕ ДЛЯ РАСЧЕТА

МАРКА	РАСЧЕТНЫЙ ПРОЛЕТ L_0 , мм	МИНИМАЛЬНАЯ ГЛУБИНА ОПИРАНИЯ e , мм	НАГРУЗКИ, кН/м (кгс/м)		
			РАСЧЕТНАЯ	НОРМАТИВНАЯ	
				СУММАРНАЯ	КРАТКО-ВРЕМЕННАЯ
1ПБ 10-1	930	100	0,98(100)	0,88(90)	0,69(70)
2ПБ 10-1	930	100	0,98(100)	0,88(90)	0,49(50)
1ПБ 13-1	1190	100	1,47(150)	1,37(140)	1,18(120)
2ПБ 13-1	1190	100	1,47(150)	1,37(140)	0,98(100)
2ПБ 16-2	1450	100	2,45(250)	2,26(230)	2,06(210)
2ПБ 17-2	1580	100	2,45(250)	2,26(230)	1,86(190)
2ПБ 19-3	1840	100	2,94(300)	2,7(275)	2,3(235)
2ПБ 22-3	2100	100	3,43(350)	3,14(320)	2,75(280)
2ПБ 25-3	2360	100	3,43(350)	3,14(320)	2,75(280)
2ПБ 26-4	2490	100	3,92(400)	3,58(365)	3,19(325)
2ПБ 29-4	2750	100	3,92(400)	3,58(365)	3,19(325)
2ПБ 30-4	2840	150	3,92(400)	3,58(365)	3,19(325)
4ПБ 30-4	2880	100	3,92(400)	3,58(365)	2,7(275)
3ПБ 34-4	3270	100	3,92(400)	3,58(365)	2,94(300)
3ПБ 36-4	3530	100	3,92(400)	3,58(365)	2,94(300)
3ПБ 39-8	3680	210	7,84(800)	7,16(730)	6,52(665)

ПРОДОЛЖЕНИЕ ТАБЛ 1

МАРКА	РАСЧЕТНЫЙ ПРОЛЕТ L ₀ , ММ	МИНИМАЛЬНАЯ ГЛУБИНА ОПИРАНИЯ ℓ, ММ	НАГРУЗКИ, КН/М (КГС/М)				РАСЧЕТН. ПРОГИБ ОТ ПОСТОЯН. И ДЛИТЕЛЬНОЙ НАГРУЗКИ, ММ
			РАСЧЕТНАЯ	НОРМАТИВНАЯ			
				СУММАРНАЯ	ПОСТОЯННАЯ И ДЛИТЕЛЬНАЯ	КРАТКО-ВРЕМЕННАЯ	
3 ПБ 13-37	1120	170	37,3(3800)	32,3(3340)	29,8(3040)	2,94(300)	2,68
3 ПБ 16-37	1380	170	37,3(3800)	32,8(3340)	29,8(3040)	2,94(300)	5,2
3 ПБ 18-37	1610	200	37,3(3800)	32,8(3340)	29,8(3040)	2,94(300)	5,5
5 ПБ 18-27	1640	170	27,5(2800)	23,8(2430)	20,9(2130)	2,94(300)	7,0
3 ПБ 18-8	1640	170	7,85(800)	6,57(670)	4,51(460)	2,06(210)	2,5
5 ПБ 21-27	1900	170	27,5(2800)	23,8(2430)	20,9(2130)	2,94(300)	7,8
3 ПБ 21-8	1900	170	7,85(800)	6,57(670)	4,51(460)	2,06(210)	4,7
√ 5 ПБ 25-37	2230	230	37,3(3800)	32,8(3340)	29,8(3040)	2,94(300)	9,9
5 ПБ 25-27	2230	230	27,5(2800)	23,8(2430)	20,9(2130)	2,94(300)	7,9
3 ПБ 25-8	2290	170	7,85(800)	6,57(670)	4,51(460)	2,06(210)	9,6
5 ПБ 27-37	2490	230	37,3(3800)	32,8(3340)	29,8(3040)	2,94(300)	11,0
5 ПБ 27-27	2490	230	27,5(2800)	23,8(2430)	20,9(2130)	2,94(300)	11,3
3 ПБ 27-8	2550	170	7,85(800)	6,57(670)	4,51(460)	2,06(210)	11,8
5 ПБ 30-37	2750	230	37,3(3800)	32,8(3340)	29,8(3040)	2,94(300)	13,2
5 ПБ 30-27	2750	230	27,5(2800)	23,8(2430)	20,9(2130)	2,94(300)	12,4

ПРОДОЛЖЕНИЕ ТАБЛ. 1

МАРКА	РАСЧЕТНЫЙ ПРОЛЕТ L_0 , ММ	МИНИМАЛЬ- НАЯ ГЛУБИ- НА ОПИРА- НИЯ ℓ , ММ	НАГРУЗКИ, КН/М (КГС/М)				РАСЧЕТНЫЙ ПРОГИБ ОТ ПОСТОЯН. И ДИТ. НАГРУЗ- КИ, ММ
			РАСЧЕТНАЯ	НОРМАТИВНАЯ			
				СУММАРНАЯ	ПОСТОЯННАЯ И ДЛИТЕЛЬНАЯ	КРАТКОВРЕ- МЕННАЯ	
1 ПБ 16-1	1450	100	1,47(150)	1,37(140)	0,20(20)	1,18(120)	4,95
3 ПБ 30-8	2770	210	7,85(800)	6,57(670)	4,51(460)	2,06(210)	12,4
5 ПБ 31-27	2880	230	27,5(2800)	22,9(2340)	20,9(2130)	2,06(210)	13,9
5 ПБ 34-20	3140	230	19,6(2000)	17,2(1750)	15,1(1540)	2,06(210)	15,49
5 ПБ 36-20	3400	230	19,6(2000)	17,2(1750)	15,1(1540)	2,06(210)	16,34
4 ПБ 44-8	4200	210	7,85(800)	7,16(730)	0,64(65)	6,52(665)	8,89
4 ПБ 48-8	4590	210	7,85(800)	7,16(730)	0,64(65)	6,52(665)	11,76
4 ПБ 60-8	5710	250	7,85(800)	7,16(730)	0,64(65)	6,52(665)	23,16

ИВ. № ПОДА. ПОДПИСЬ И ДАТА ВЗАМ. ИВ. №

1.038.1-1.1 000000 TO

ЛИСТ

7

Схема опирания и загрузки
при испытании

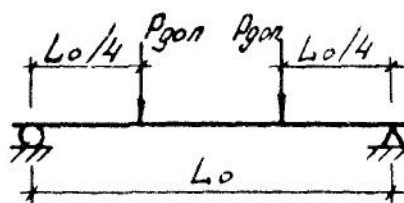


Таблица 2

Данные для испытаний. Проверка прочности.

Марка	Расчетный пролет, мм.	Характер разрушения	
		1. Текучесть продольной растянутой арматуры до наступления раздробления бетона сжатой зоны. $C = 1,4$	
		$\geq P_{доп.}$	$< P_{доп.}$, но $\geq 0,85 P_{доп.}$
		Величина контрольной разрушающей нагрузки за вычетом собственного веса в кН(кгс), при которой перемычки признаются годными:	
		требуется повторное испытание:	
ЗПБ 13-37	1120	$\geq 28,9 (2943)$	$< 28,9 (2943)$, но $\geq 24,6 (2502)$
ЗПБ 16-37	1380	$\geq 35,5 (3615)$	$< 35,5 (3615)$, но $\geq 30,2 (3073)$
ЗПБ 18-37	1610	$\geq 41,5 (4227)$	$< 41,5 (4227)$, но $\geq 35,3 (3593)$
5ПБ 18-27	1640	$\geq 30,5 (3107)$	$< 30,5 (3107)$, но $\geq 25,9 (2641)$
ЗПБ 18-8	1640	$\geq 8,49 (866)$	$< 8,49 (866)$, но $\geq 7,2 (736)$
5ПБ 21-27	1900	$\geq 34,7 (3539)$	$< 34,7 (3539)$, но $\geq 29,5 (3008)$
ЗПБ 21-8	1900	$\geq 9,83 (1002)$	$< 9,83 (1002)$, но $\geq 8,4 (852)$
5ПБ 25-37	2230	$\geq 56,7 (5786)$	$< 56,7 (5786)$, но $\geq 48,2 (4918)$
5ПБ 25-27	2230	$\geq 41,2 (4206)$	$< 41,2 (4206)$, но $\geq 35,0 (3575)$
ЗПБ 25-8	2290	$\geq 11,8 (1205)$	$< 11,8 (1205)$, но $\geq 10,0 (1024)$
5ПБ 27-37	2490	$\geq 63,1 (6438)$	$< 63,1 (6438)$, но $\geq 53,6 (5472)$
5ПБ 27-27	2490	$\geq 46,4 (4728)$	$< 46,4 (4728)$, но $\geq 39,4 (4019)$
ЗПБ 27-8	2550	$\geq 13,2 (1346)$	$< 13,2 (1346)$, но $\geq 11,2 (1144)$
5ПБ 30-37	2750	$\geq 69,7 (7110)$	$< 69,7 (7110)$, но $\geq 59,2 (6044)$
5ПБ 30-27	2750	$\geq 51,1 (5210)$	$< 51,1 (5210)$, но $\geq 43,4 (4428)$

Продолжение табл. 2

Марка	Рас- чет- ный про- лет L ₀ , мм	Характер разрушения	
		Текущее продольной растянутой арматуры до наступле- ния раздробления бетона сжатой зоны C = 1,4	
		Величина контрольной разрушающей нагрузки за вычетом собственного веса в кН (кгс), при которой	
		перемычки признают- ся годными ≥ R _{доп.}	требуется повторное испытание < R _{доп.} , но ≥ 0,85 R _{доп.}
1ПБ 10-1	930	≥ 0,55 (56)	< 0,55 (56) но ≥ 0,47 (48)
2ПБ 10-1	930	≥ 0,45 (46)	< 0,45 (46) но ≥ 0,38 (39)
1ПБ 13-1	1190	≥ 1,11 (113)	< 1,11 (113) но ≥ 0,94 (96)
2ПБ 13-1	1190	≥ 0,99 (101)	< 0,99 (101) но ≥ 0,84 (86)
2ПБ 16-2	1450	≥ 2,21 (225)	< 2,21 (225) но ≥ 1,88 (191)
2ПБ 17-2	1580	≥ 2,4 (245)	< 2,4 (245) но ≥ 2,04 (208)
2ПБ 19-3	1840	≥ 3,42 (349)	< 3,42 (349) но ≥ 2,91 (297)
2ПБ 22-3	2100	≥ 4,64 (473)	< 4,64 (473) но ≥ 3,94 (402)
2ПБ 25-3	2360	≥ 5,2 (530)	< 5,2 (530) но ≥ 4,42 (450)
2ПБ 26-4	2490	≥ 6,34 (647)	< 6,34 (647) но ≥ 5,39 (550)
2ПБ 29-4	2750	≥ 7,01 (715)	< 7,01 (715) но ≥ 5,96 (608)
2ПБ 30-4	2840	≥ 7,24 (738)	< 7,24 (738) но ≥ 6,15 (627)
4ПБ 30-4	2880	≥ 6,64 (677)	< 6,64 (677) но ≥ 5,64 (575)
3ПБ 34-4	3270	≥ 7,92 (808)	< 7,92 (808) но ≥ 6,73 (687)
3ПБ 36-4	3530	≥ 8,56 (873)	< 8,56 (873) но ≥ 7,28 (742)
3ПБ 39-8	3680	≥ 19,0 (1941)	< 19,0 (1941) но ≥ 16,15 (1650)

1.038.1 - 1.1 000000 Т0

Арм

9

Шиф. № подл. Подпись и дата. Взам. инв. №

Продолжение табл. 2

Марка	Расчетный пролет L_0 , мм	Характер разрушения	
		Текущее продольной растянутой арматуры до наступления раздробления бетона сжатой зоны $C = 1,4$	Величина контрольной разрушающей нагрузки за вычетом собственного веса в кН (кгс) при которой перемычки признаются годными $\geq R_{доп}$
			требуется повторное испытание $< R_{доп}$, но $\geq 0,85 R_{доп}$
1ПБ 16-1	1450	$\geq 1,37 (140)$	$< 1,37 (140)$, но $\geq 1,13 (115)$
3ПБ 30-8	2770	$\geq 14,3 (1460)$	$< 14,3 (1460)$, но $\geq 12,1 (1230)$
5ПБ 31-27	2880	$\geq 53,5 (5455)$	$< 53,5 (5455)$, но $\geq 45,1 (4600)$
5ПБ 34-20	3140	$\geq 41,0 (4185)$	$< 41,0 (4185)$, но $\geq 34,6 (3525)$
5ПБ 36-20	3400	$\geq 44,4 (4525)$	$< 44,4 (4525)$, но $\geq 37,4 (3810)$
4ПБ 44-8	4200	$\geq 21,3 (2170)$	$< 21,3 (2170)$, но $\geq 17,8 (1815)$
4ПБ 48-8	4590	$\geq 23,9 (2370)$	$< 23,9 (2370)$, но $\geq 19,5 (1985)$
4ПБ 60-8	5710	$\geq 28,9 (2950)$	$< 28,9 (2950)$, но $\geq 24,2 (2470)$

Продолжение табл. 2

Марка	Расчетный пролет L ₀ , мм	Характер разрушения 1. Разрыв продольной растянутой арматуры 2. Раздробление бетона сжатой зоны сечения до наступления текучести продольной растянутой арматуры с = 1,6	
		Величина контрольной разрушающей нагрузки за вычетом собственного веса в кН(кгс), при которой перемычки признаются годными » Р _{доп.}	требуется повторное испытание < Р _{доп.} , но ≥ 0,85 Р _{доп.}
ЗПБ 13 - 37	1120	≥ 33,0 (3363)	< 33,0 (3363) но ≥ 28,0 (2859)
ЗПБ 16 - 37	1380	≥ 40,7 (4155)	< 40,7 (4155) но ≥ 34,6 (3532)
ЗПБ 18 - 37	1610	≥ 47,5 (4847)	< 47,5 (4847) но ≥ 40,4 (4120)
5ПБ 18 - 27	1640	≥ 35,0 (3567)	< 35,0 (3567) но ≥ 29,8 (3032)
ЗПБ 18 - 8	1640	≥ 9,77 (996)	< 9,77 (996) но ≥ 8,3 (847)
5ПБ 21 - 27	1900	≥ 40,4 (4119)	< 40,4 (4119) но ≥ 34,3 (3501)
ЗПБ 21 - 8	1900	≥ 11,3 (1152)	< 11,3 (1152) но ≥ 9,6 (979)
5ПБ 25 - 37	2230	≥ 65,2 (6646)	< 65,2 (6646) но ≥ 55,4 (5649)
5ПБ 25 - 27	2230	≥ 47,5 (4846)	< 47,5 (4846) но ≥ 40,4 (4119)
ЗПБ 25 - 8	2290	≥ 13,6 (1390)	< 13,6 (1390) но ≥ 11,6 (1182)
5ПБ 27 - 37	2490	≥ 72,4 (7378)	< 72,4 (7378) но ≥ 61,5 (6271)
5ПБ 27 - 27	2490	≥ 53,2 (5428)	< 53,2 (5428) но ≥ 45,2 (4614)
ЗПБ 27 - 8	2550	≥ 15,2 (1546)	< 15,2 (1546) но ≥ 12,9 (1314)
ЗПБ 30 - 37	2750	≥ 80,0 (8160)	< 80,0 (8160) но ≥ 68,0 (6936)
5ПБ 30 - 27	2750	≥ 58,4 (5960)	< 58,4 (5960) но ≥ 49,6 (5066)

ЦИВ № подл. Подпись и дата. Взам. инв №

Продолжение табл. 2

Марка	Расчетный пролет L_0 , мм	Характер разрушения 1. Разрыв продольной растянутой арматуры 2. Раздробление бетона сжатой зоны сечения до наступления текучести продольной растянутой арматуры $C = 1,6$	
		Величина контрольной разрушающей нагрузки за вычетом собственного веса в кН (кгс), при которой перемычки признаются водными $\geq R_{доп}$	требуется повторное испытание $< R_{доп}$, но $\geq 0,85 R_{доп}$
1ПБ 10-1	930	$\geq 0,69 (70)$	$< 0,69 (70)$, но $\geq 0,59 (60)$
2ПБ 10-1	930	$\geq 0,6 (61)$	$< 0,6 (61)$, но $\geq 0,51 (52)$
1ПБ 13-1	1190	$\geq 1,28 (131)$	$< 1,28 (131)$, но $\geq 1,09 (111)$
2ПБ 13-1	1190	$\geq 1,17 (119)$	$< 1,17 (119)$, но $\geq 0,99 (101)$
2ПБ 16-2	1450	$\geq 2,56 (261)$	$< 2,56 (261)$, но $\geq 2,18 (222)$
2ПБ 17-2	1580	$\geq 2,79 (284)$	$< 2,79 (284)$, но $\geq 2,37 (241)$
2ПБ 19-3	1840	$\geq 3,96 (404)$	$< 3,96 (404)$, но $\geq 3,37 (343)$
2ПБ 22-3	2100	$\geq 5,33 (543)$	$< 5,33 (543)$, но $\geq 4,53 (462)$
2ПБ 25-3	2360	$\geq 6,02 (614)$	$< 6,02 (614)$, но $\geq 5,12 (522)$
2ПБ 26-4	2490	$\geq 7,32 (746)$	$< 7,32 (746)$, но $\geq 6,22 (634)$
2ПБ 29-4	2750	$\geq 7,94 (810)$	$< 7,94 (810)$, но $\geq 6,75 (688)$
2ПБ 30-4	2840	$\geq 8,37 (853)$	$< 8,37 (853)$, но $\geq 7,11 (725)$
4ПБ 30-4	2880	$\geq 7,77 (792)$	$< 7,77 (792)$, но $\geq 6,6 (673)$
3ПБ 34-4	3270	$\geq 9,21 (939)$	$< 9,21 (939)$, но $\geq 7,83 (798)$
3ПБ 36-4	3530	$\geq 9,95 (1015)$	$< 9,95 (1015)$, но $\geq 8,46 (863)$
3ПБ 39-8	3680	$\geq 21,9 (2231)$	$< 21,9 (2231)$, но $\geq 18,62 (1896)$

Продолжение табл. 2

Марка	Расчетный пролет L_0 , мм	Характер разрушения. 1. Разрыв продольной растянутой арматуры 2. Раздробление бетона сжатой зоны сечения до наступления текучести растянутой продольной арматуры $C = 1,6$	
		Величина контрольной разрушающей нагрузки за вычетом собственного веса в кН (кгс), при которой перемычки признаются годными $\geq R_{доп}$.	требуется повторное испытание $< R_{доп}$, но $\geq 0,85 R_{доп}$.
1ПБ 16-1	1450	$\geq 1,57 (160)$	$< 1,57 (160)$, но $\geq 1,32 (135)$
3ПБ 30-8	2770	$\geq 16,5 (1685)$	$< 16,5 (1685)$, но $\geq 13,9 (1415)$
5ПБ 31-27	2880	$\geq 61,3 (6250)$	$< 61,3 (6250)$, но $\geq 51,8 (5285)$
5ПБ 34-20	3140	$\geq 47,2 (4815)$	$< 47,2 (4815)$, но $\geq 39,8 (4060)$
5ПБ 36-20	3400	$\geq 51,0 (5205)$	$< 51,0 (5205)$, но $\geq 43,1 (4390)$
4ПБ 44-8	4200	$\geq 24,6 (2505)$	$< 24,6 (2505)$, но $\geq 20,6 (2100)$
4ПБ 48-8	4590	$\geq 26,9 (2740)$	$< 26,9 (2740)$, но $\geq 22,5 (2295)$
4ПБ 60-8	5710	$\geq 33,4 (3405)$	$< 33,4 (3405)$, но $\geq 28,0 (2860)$

ДАННЫЕ ДЛЯ ИСПЫТАНИЙ. ПРОВЕРКА ЖЕСТКОСТИ.

ТАБЛИЦА 3

МАРКА	РАСЧЕТ- НЫЙ ПРОЛЕТ L_0 , мм	КОНТРОЛЬНАЯ НАГРУЗКА ЗА ВЫЧЕТОМ СОБСТВЕННО- ГО ВЕСА $P_{доп.}$ кН (КГС)	f _{дл} - ПРОГИБ ОТДЛИ- ТЕЛЬНО- ГО ДЕЙ- СТВИЯ ПОЛ- НОЙ КОН- ТРОЛЬ- НОЙ НА- ГРУЗКИ, мм	f _к - КОНТ- РОЛЬ- НЫЙ ПРОГИБ ОТ КРАЙ- КОВ РЕ- МЕННО- ГО ДЕЙ- СТВИЯ, ПОЛНОЙ КОНТРОЛЬ- НОЙ НА- ГРУЗКИ, мм	f _{пред} - ПРЕДЕЛЬ- НО ДО- ПУСТИ- МЫЙ ПРОГИБ, мм	f _{дл} , f _{пред} , %	ПРОГИБЫ, ПРИ КОТОРЫХ	
							ПЕРЕМЫ- КИ ПРИ- ЗНАЮТСЯ ГОДНЫ- МИ, мм	ТРЕБУЕТСЯ ПОВТОРНОЕ ИСПЫТАНИЕ, мм
ЗПБ13-37	1120	14,9 (1515)	2,68	1,1	5,6	48	≤ 1,3	> 1,3, но ≤ 1,4
ЗПБ16-37	1380	18,3 (1870)	5,2	2,2	6,9	75	≤ 2,6	> 2,6, но ≤ 2,9
ЗПБ18-37	1610	21,4 (2180)	5,5	3,2	8,05	68	≤ 3,8	> 3,8, но ≤ 4,2
5ПБ18-27	1640	14,6 (1490)	7,0	2,0	8,2	85	≤ 2,2	> 2,2, но ≤ 2,3
ЗПБ18-8	1640	2,89 (295)	2,5	0,5	8,2	30	≤ 0,6	> 0,6, но ≤ 0,65
5ПБ21-27	1900	16,9 (1720)	7,8	3,2	9,5	82	≤ 3,8	> 3,8, но ≤ 4,2
ЗПБ27-8	1900	3,32 (339)	4,7	1,3	9,5	50	≤ 1,6	> 1,6, но ≤ 1,7
5ПБ25-37	2230	28,9 (2945)	9,9	6,3	11,15	89	≤ 6,9	> 6,9, но ≤ 7,2
5ПБ25-27	2230	19,9 (2025)	7,9	5,2	11,15	71	≤ 6,2	> 6,2, но ≤ 6,8
ЗПБ25-8	2290	4,02 (410)	9,6	3,0	11,45	84	≤ 3,6	> 3,6, но ≤ 3,9
5ПБ27-37	2490	32,2 (3285)	11,0	6,8	12,45	88	≤ 7,5	> 7,5, но ≤ 7,8
5ПБ27-27	2490	22,2 (2265)	11,3	6,8	12,45	91	≤ 7,5	> 7,5, но ≤ 7,8
ЗПБ27-8	2550	4,47 (456)	11,6	3,9	12,75	91	≤ 4,3	> 4,3, но ≤ 4,5
5ПБ30-37	2750	35,4 (3610)	13,2	9,8	13,75	96	≤ 10,8	> 10,8, но ≤ 11,3
5ПБ30-27	2750	24,4 (2490)	12,4	7,6	13,75	91	≤ 8,4	> 8,4, но ≤ 8,7
ЗПБ30-8	2770	4,31 (440)	12,4	5,8	13,85	90	≤ 6,4	> 6,4, но ≤ 6,7
5ПБ31-27	2880	28,1 (2870)	13,9	8,5	14,4	96	≤ 9,4	> 9,4, но ≤ 9,8
5ПБ34-20	3140	21,7 (2210)	15,49	9,3	15,7	99	≤ 10,2	> 10,2, но ≤ 10,7
5ПБ36-20	3400	23,4 (2385)	16,34	11,1	17,0	96	≤ 12,2	> 12,2, но ≤ 12,8

1.038.1-1.1 00000000

Лист

14

Таблица 4

Данные для испытаний. Проверка трещиностойкости

Марка	Расчетный пролет L_0 , мм	Контрольная нагрузка за вычетом собственного веса Рдоп., кН (кгс)	Контрольная ширина раскрытия трещин, мм	Марка	Контрольная нагрузка за вычетом собственного веса Рдоп., кН (кгс)	Контрольная ширина раскрытия трещин, мм
1ПБ 10-1*	930	0,32 (33)	0,25	3ПБ 13-37	18,0 (1833)	0,25
2ПБ 10-1	930	0,23 (23)		3ПБ 16-37	22,1 (2255)	
1ПБ 13-1	1190	0,7 (71)		3ПБ 18-37	25,9 (2637)	
2ПБ 13-1*	1190	0,48 (49)		5ПБ 18-27	28,2 (2877)	
1ПБ 16-1	1450	0,88 (90)		3ПБ 18-8	4,85 (495)	
2ПБ 16-2*	1450	1,35 (138)		5ПБ 21-27	21,4 (2179)	
2ПБ 17-2*	1580	1,48 (151)		3ПБ 21-8	5,62 (573)	
2ПБ 19-3	1840	2,12 (216)		5ПБ 25-37	35,0 (3571)	
2ПБ 22-3	2100	2,88 (294)		5ПБ 25-27	25,1 (2556)	
2ПБ 25-3	2360	3,25 (331)		3ПБ 25-8	6,78 (691)	
2ПБ 26-4	2490	3,97 (405)		5ПБ 27-37	39,1 (3988)	
2ПБ 29-4	2750	4,38 (447)		5ПБ 27-27	28,0 (2853)	
4ПБ 30-4	2880	3,88 (396)		5ПБ 30-37	43,1 (4400)	
3ПБ 34-4	3270	4,8 (489)		5ПБ 30-27	30,9 (3150)	
3ПБ 36-4	3530	5,2 (530)		3ПБ 30-8	9,02 (920)	
3ПБ 39-8	3680	12,0 (1221)		5ПБ 31-27	31,1 (3170)	
4ПБ 44-8	4200	13,2 (1345)		5ПБ 34-20	24,9 (2540)	
4ПБ 48-8	4590	14,5 (1480)		5ПБ 36-20	26,9 (2745)	
4ПБ 60-8	5710	18,0 (1840)		3ПБ 27-8	7,55 (770)	
2ПБ 30-4	2840	4,52 (461)				

* трещины в перемычке не образуются

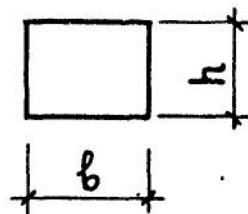
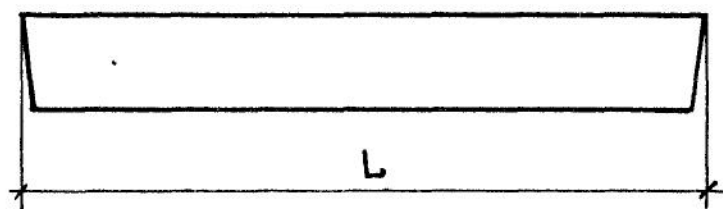


ТАБЛИЦА 5

НОМЕНКЛАТУРА ИЗДЕЛИЙ

ОБОЗНАЧЕНИЕ	МАРКА	РАЗМЕРЫ, мм			МАССА, кг
		Л	б	h	
1.038.1-1.1 010000	1 ПБ 10-1	1030	120	65	20
- 01	1 ПБ 13-1	1290	120	65	25
- 02	1 ПБ 16-1	1550	120	65	30
1.038.1-1.1 020000	2 ПБ 10-1	1030	120	140	43
- 01	2 ПБ 10-1-н				
- 02	2 ПБ 13-1	1290	120	140	54
- 03	2 ПБ 13-1-н				
- 04	2 ПБ 16-2	1550	120	140	65
- 05	2 ПБ 16-2-н				
1.038.1-1.1 030000	2 ПБ 17-2	1680	120	140	71
- 01	2 ПБ 17-2-н				
- 02	2 ПБ 19-3	1940	120	140	81
- 03	2 ПБ 19-3-н				
1.038.1-1.1 040000	2 ПБ 22-3	2200	120	140	92
- 01	2 ПБ 22-3-н				
- 02	2 ПБ 25-3	2460	120	140	103
- 03	2 ПБ 25-3-н				
- 04	2 ПБ 26-4	2590	120	140	109
- 05	2 ПБ 26-4-н				

1.038.1-1.1 000000 TO

ПРОДОЛЖЕНИЕ ТАБЛ.5

ОБОЗНАЧЕНИЕ	МАРКА	РАЗМЕРЫ, мм			МАССА, кг
		Л	б	h	
1.038.1-1.1 050000	2 ПБ 29-4	2850	120	140	120
- 01	2 ПБ 29-4-п				
- 02	2 ПБ 30-4	2980	120	140	125
- 03	2 ПБ 30-4-п				
1.038.1-1.1 060000	3 ПБ 18-8	1810	120	220	119
- 01	3 ПБ 18-8-п				
- 02	3 ПБ 21-8	2070	120	220	137
- 03	3 ПБ 21-8-п				
- 04	3 ПБ 25-8	2460	120	220	162
- 05	3 ПБ 25-8-п				
1.038.1-1.1 070000	3 ПБ 27-8	2720	120	220	180
- 01	3 ПБ 27-8-п				
- 02	3 ПБ 30-8	2980	120	220	197
- 03	3 ПБ 30-8-п				
1.038.1-1.1 080000	3 ПБ 34-4	3370	120	220	222
- 01	3 ПБ 34-4-п				
- 02	3 ПБ 36-4	3630	120	220	240
- 03	3 ПБ 36-4-п				
- 04	3 ПБ 39-8	3890	120	220	257
- 05	3 ПБ 39-8-п				
1.038.1-1.1 090000	3 ПБ 13-37	1290	120	220	85
- 01	3 ПБ 13-37-п				

ПРОДОЛЖЕНИЕ ТАБЛ. 5

ОБОЗНАЧЕНИЕ	МАРКА	РАЗМЕРЫ, мм			МАССА, кг
		L	ℓ	h	
1.038.1-1.1 090000-02	3ПБ16-37	1550	120	220	102
-03	3ПБ16-37-н				
-04	3ПБ18-37	1810	120	220	119
-05	3ПБ18-37-н				
1.038.1-1.1 100000	4ПБ30-4	2980	120	290	259
-01	4ПБ30-4-н				
-02	4ПБ44-8	4410	120	290	384
-03	4ПБ44-8-н				
1.038.1-1.1 110000	4ПБ48-8	4800	120	290	418
-01	4ПБ48-8-н				
-02	4ПБ60-8	5960	120	290	519
-03	4ПБ60-8-н				
1.038.1-1.1 120000	5ПБ18-27	1810	250	220	250
-01	5ПБ18-27-н				
-02	5ПБ21-27	2070	250	220	285
-03	5ПБ21-27-н				
1.038.1-1.1 130000	5ПБ25-37	2460	250	220	338
-01	5ПБ25-37-н				
-02	5ПБ25-27				
-03	5ПБ25-27-н				

ОПИСЬ И ДАТА ВЗАМ. ИВВ. №

ПРОДОЛЖЕНИЕ ТАБЛ 5

ОБОЗНАЧЕНИЕ	МАРКА	РАЗМЕРЫ, мм			МАССА, кг
		L	b	h	
1.038.1-1.1 140000	5ПБ27-37	2720	250	220	375
- 01	5ПБ 27-37-н				
- 02	5ПБ 27-27				
- 03	5ПБ 27-27-н				
1.038.1-1.1 150000	5ПБ 30-37	2980	250	220	410
- 01	5ПБ 30-37-н				
- 02	5ПБ 30-27				
- 03	5ПБ 30-27-н				
1.038.1-1.1 160000	5ПБ 31-27	3110	250	220	428
- 01	5ПБ 31-27-н				
- 02	5ПБ 34-20	3370	250	220	463
- 03	5ПБ 34-20-н				
- 04	5ПБ 36-20	3630	250	220	500
- 05	5ПБ 36-20-н				
1.038.1-1.1 170000	5ПБ 21-27-а	2070	250	220	285
- 01	5ПБ 21-27-ан				
- 02	5ПБ25-27-а	2460	250	220	338
- 03	5ПБ25-27-ан				
1.038.1-1.1 180000	5ПБ 27-27-а	2720	250	220	375
- 01	5ПБ 27-27-ан				
- 02	5ПБ 30-27-а	2980	250	220	410
- 03	5ПБ 30-27-ан				

ФОРМАТ	ЗОНА	Поз.	ОБОЗНАЧЕНИЕ	НАИМЕНОВАНИЕ	КОЛ.	ПРИМЕЧАНИЕ
				<u>ДОКУМЕНТАЦИЯ</u>		
А4			1.038.1-1.1 010000 СБ	СБОРОЧНЫЙ ЧЕРТЕЖ		
А4			1.038.1-1.1 000000 ТО	ТЕХНИЧЕСКОЕ ОПИСАНИЕ		
А4			1.038.1-1.1 000000 РМ	ВЕДОМОСТЬ РАСХОДА МАТЕРИАЛОВ		
			<u>ПЕРЕМЕННЫЕ ДАННЫЕ</u>	<u>ДЛЯ ИСПОЛНЕНИЙ</u>		
				<u>1.038.1-1.1 010000</u>		
				<u>СБОРОЧНЫЕ ЕДИНИЦЫ</u>		
А4	1		1.038.1-1.1 010100	КАРКАС ГНУТЫЙ КР1	1	
				<u>МАТЕРИАЛЫ</u>		
				БЕТОН МАРКИ М200	0,008	м ³
				<u>1.038.1-1.1 010000-01</u>		
				<u>СБОРОЧНЫЕ ЕДИНИЦЫ</u>		
А4	1		1.038.1-1.1 010100-01	КАРКАС ГНУТЫЙ КР2	1	
				<u>МАТЕРИАЛЫ</u>		
				БЕТОН МАРКИ М200	0,01	м ³
				<u>1.038.1-1.1 010000-02</u>		
				<u>СБОРОЧНЫЕ ЕДИНИЦЫ</u>		
А4	1		1.038.1-1.1 010100-02	КАРКАС ГНУТЫЙ КР3	1	
				<u>МАТЕРИАЛЫ</u>		
				БЕТОН МАРКИ М200	0,012	м ³

ИНВ. № ПОДЛ. ПОДПИСЬ И ДАТА ВЗАМ. ИНВЕНТ.

Н. КОНТР.	ГИБЕРМАН	<i>[Signature]</i>	06.87
НАЧ. ОТА.	РОСИНСКИЙ	<i>[Signature]</i>	05.84
ГЛАВ. КОНСТР.	ПАЛЬМАН	<i>[Signature]</i>	04.84
ГИП	КЛЕПИКОВА	<i>[Signature]</i>	04.87
РУК. ГРУП.	ГОРЛОВА	<i>[Signature]</i>	03.84
СТ. ТЕХН.	ГУК	<i>[Signature]</i>	02.85

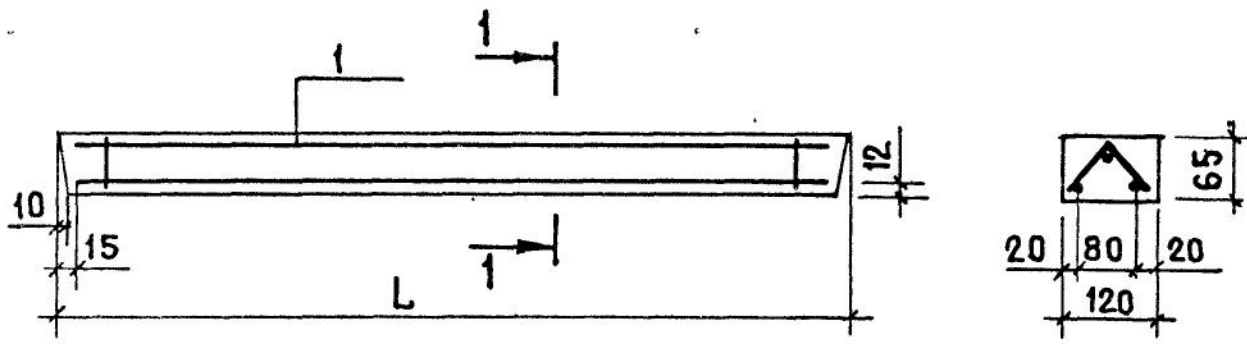
1.038.1-1.1 010000

ПЕРЕМЫЧКА
1ПБ10-1; 1ПБ13-1;
1ПБ16-1

СТАДИЯ ЛИСТ ЛИСТОВ
Р 1 1

ЦНИИЭП ЖИЛИЩА

1-1



ОБОЗНАЧЕНИЕ	МАРКА	L, мм	МАССА, кг
1.038.1-1.1 010000	1ПБ 10-1	1030	20
-01	1ПБ 13-1	1290	25
-02	1ПБ 16-1	1550	30

ИЗВ. № ПОДА. ПОДП. И ДАТА. ВЗАМ. ИМЕН.

1.038.1-1.1 0100 00 СБ

ПЕРЕМЫЧКА
1ПБ 10-1; 1ПБ 13-1;
1ПБ 16-1
СБОРОЧНЫЙ ЧЕРТЕЖ

СТАДИЯ	МАССА	МАСШТАБ
Р	СМ. ТАБЛ.	—
ЛИСТ	ЛИСТОВ 1	

И. КОНТР.	ГИБЕРМАН	<i>[Signature]</i>	06.84
НАЧ. ОТД.	РОСИНСКИЙ	<i>[Signature]</i>	05.84
ГЛ. КОНСТР.	ПАЛЬМАН	<i>[Signature]</i>	04.84
ГИП	КЛЕПИКОВА	<i>[Signature]</i>	04.84
Рук. групп.	ГОРЛОВА	<i>[Signature]</i>	03.84
СТ. ТЕХН.	ГУК	<i>[Signature]</i>	02.84

ЦНИИЭП ЖИЛИЩА

ФОРМА	ЗОНА	ПОЗ.	ОБОЗНАЧЕНИЕ	НАИМЕНОВАНИЕ	КОЛ. НА ИСПОЛН. 1.038.1-1.1 020000-										ПРИМЕЧАНИЯ		
					-	01	02	03	04	05							
				<u>ДОКУМЕНТАЦИЯ</u>													
АЧ			1.038.1-1.1 020000 СБ	СБОРОЧНЫЙ ЧЕРТЕЖ	×	×	×	×	×	×							
АЧ			1.038.1-1.1 000000 ТО	ТЕХНИЧЕСКОЕ ОПИСАНИЕ	×	×	×	×	×	×							
АЧ			1.038.1-1.1 000000 РМ	ВЕДОМОСТЬ РАСХОДА МАТЕРИАЛОВ	×	×	×	×	×	×							
				<u>СБОРОЧНЫЕ ЕДИНИЦЫ</u>													
АЧ	1		1.038.1-1.1 020100	КАРКАС КР4	1	1											
			- 01	КАРКАС КР5			1	1									
			- 02	КАРКАС КР6					1	1							
				<u>ДЕТАЛИ</u>													
АЧ	2		1.038.1-1.1 020001	ПЕТЛЯ СТРОПОВОЧНАЯ П1		2		2		2							
				<u>МАТЕРИАЛЫ</u>													
				БЕТОН МАРКИ М 200	0,017	0,017	0,022	0,022	0,026	0,026							м ³

Н. КОНТР.	ГИБЕРМАН	<i>[Signature]</i>	06.84
НАЧ. ОТА.	РОСИНСКИЙ	<i>[Signature]</i>	05.84
ГЛ. КОНСТ.	ПАЛЬМАН	<i>[Signature]</i>	04.84
ГИП	КЛЕПИКОВА	<i>[Signature]</i>	04.84
РУК. ГРУП.	ГОРЛОВА	<i>[Signature]</i>	03.84
СТ. ТЕХН.	ГУК	<i>[Signature]</i>	02.85

1.038.1-1.1 020000

ПЕРЕМЫЧКА

2ПБ 10-1; 2ПБ 10-1-п;
 2ПБ 13-1; 2ПБ 13-1-п;
 2ПБ 16-2; 2ПБ 16-2-п

СТАДИЯ	ЛИСТ	ЛИСТОВ
Р		1
ЦНИИЭП ЖИЛИЩА		

Рис.1

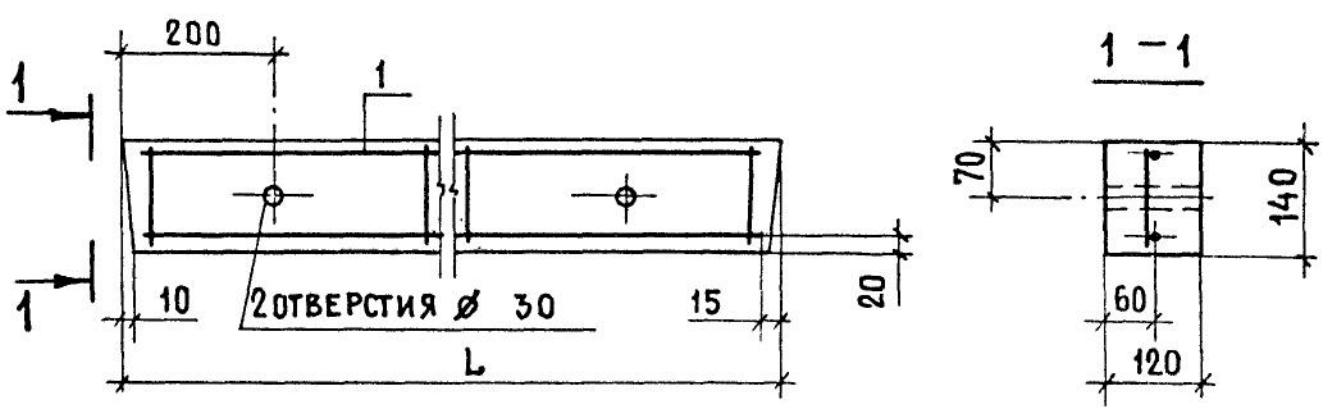
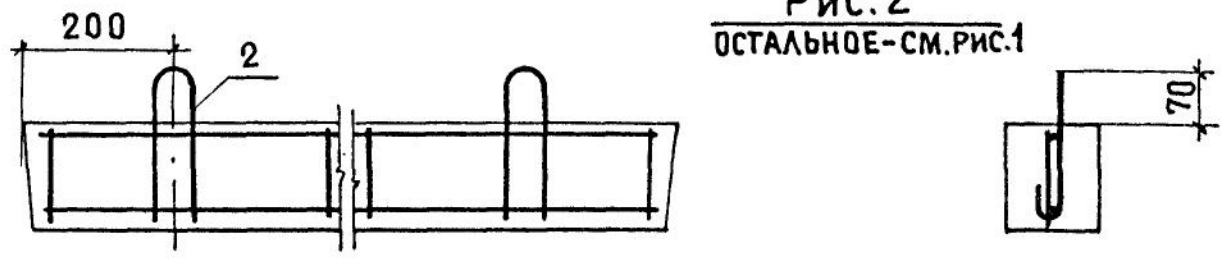


Рис.2

ОСТАЛЬНОЕ-СМ.РИС.1



ОБОЗНАЧЕНИЕ	МАРКА	Рис.	L, мм	МАССА, кг
1.038.1-1.1 020000	2 ПБ 10-1	1	1030	43
-01	2 ПБ 10-1-п	2		
-02	2 ПБ 13-1	1	1290	54
-03	2 ПБ 13-1-п	2		
-04	2 ПБ 16-2	1	1550	65
-05	2 ПБ 16-2-п	2		

ИНВ. № ПОДЛ. ПОДПИСЬ И ДАТА ВЗАМ. ИНВ. №

1.038.1-1.1 020000 СБ

				ПЕРЕМЫЧКА			СТАДИЯ	МАССА	МАСШТАБ	
				2ПБ10-1; 2ПБ10-1-п; 2ПБ13-1;			Р	СМ. ТАБЛ.	1:10	
				2ПБ13-1-п; 2ПБ16-2; 2ПБ16-2-п						
				СБОРОЧНЫЙ ЧЕРТЕЖ			ЛИСТ	ЛИСТОВ 1		
									ЦНИИЭП ЖИЛИЩА	
И. КОНТР.	ГИБЕРМАН	<i>[Signature]</i>	06.84							
НАЧ. ОТА	РОСИНСКИЙ	<i>[Signature]</i>	05.84							
ГЛ. КОНСТР.	ПАЛЬМАН	<i>[Signature]</i>	04.84							
ГИП	КЛЕПИКОВА	<i>[Signature]</i>	04.84							
РУК. ГРУП.	ГОРЛОВА	<i>[Signature]</i>	03.84							
СТ. ТЕХН.	ГУК	<i>[Signature]</i>	03.84							

ФОРМАТ	ЭОНА	ПОЗ.	ОБОЗНАЧЕНИЕ	НАИМЕНОВАНИЕ	КОЛ. НА ИСПОЛН. 1.038.1-1.1 030000-								ПРИМЕЧАНИЕ		
					-	01	02	03							
<u>ДОКУМЕНТАЦИЯ</u>															
А4			1.038.1-1.1 030000 СБ	СБОРОЧНЫЙ ЧЕРТЕЖ	×	×	×	×							
А4			1.038.1-1.1 000000 ТО	ТЕХНИЧЕСКОЕ ОПИСАНИЕ	×	×	×	×							
А4			1.038.1-1.1 000000 РМ	ВЕДОМОСТЬ РАСХОДА МАТЕРИАЛОВ	×	×	×	×							
<u>СБОРОЧНЫЕ ЕДИНИЦЫ.</u>															
А4	1		1.038.1-1.1 020100 - 03	КАРКАС КР7	1	1									
			- 04	КАРКАС КР8			1	1							
<u>ДЕТАЛИ</u>															
А4	2		1.038.1-1.1 020001	ПЕТЛЯ СТРОПОВОЧНАЯ П1		2		2							
<u>МАТЕРИАЛЫ</u>															
				БЕТОН МАРКИ М 200	0,028	0,028	0,033	0,033							м ³

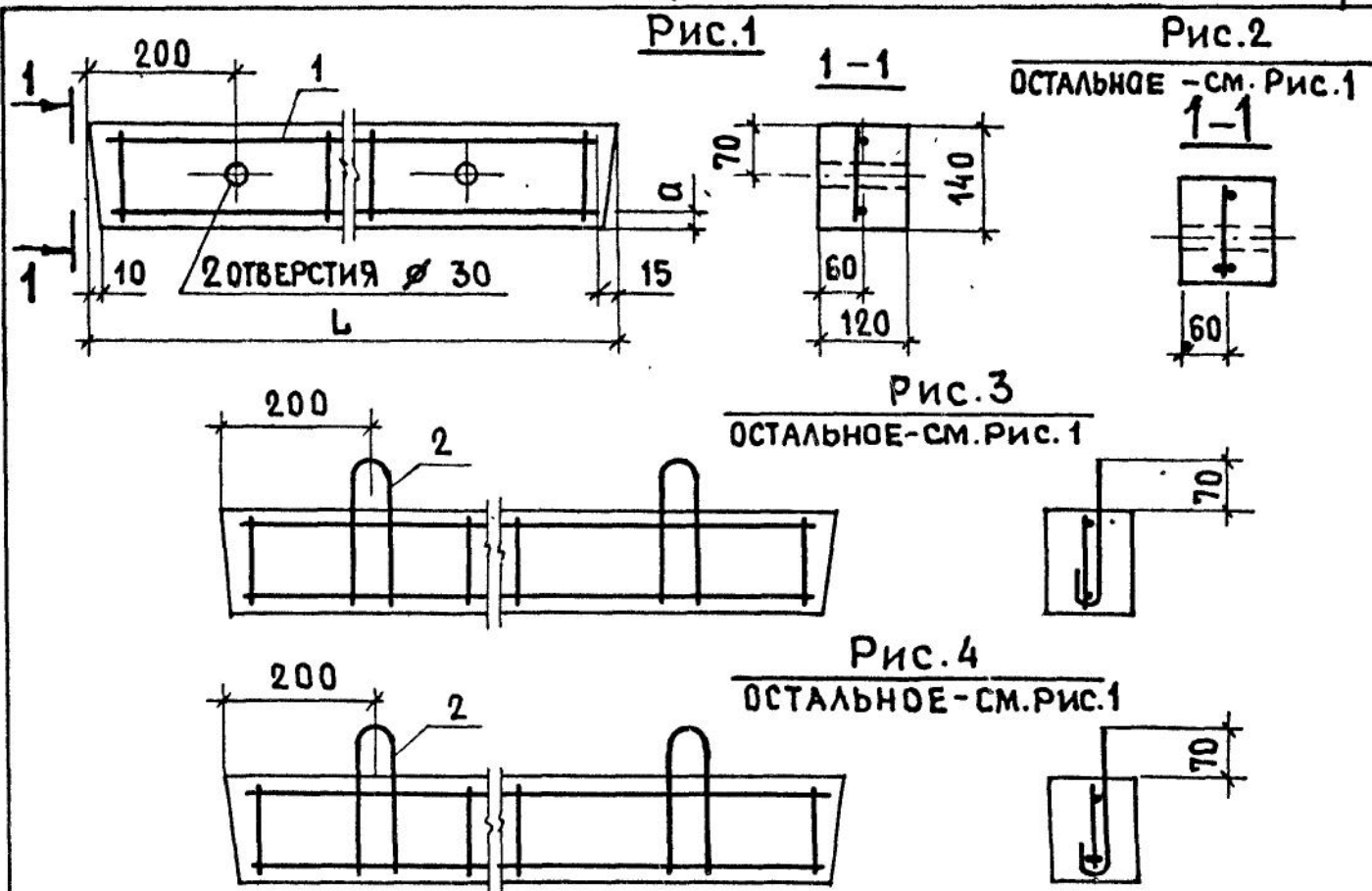
И. КОНТР.	ГИБЕРМАН	<i>[подпись]</i>	06.84
НАЧ. ОТА	РОСИНСКИЙ	<i>[подпись]</i>	05.84
ГЛ. КОНСТР.	ПАЛЬМАН	<i>[подпись]</i>	04.84
ГИП	КЛЕПИКОВА	<i>[подпись]</i>	04.84
РУК. ГРУП	ГОРЛОВА	<i>[подпись]</i>	03.84
СТ. ТЕХН.	ГУК	<i>[подпись]</i>	03.85

1.038.1-1.1 030000		
ПЕРЕМЫЧКА		
2 ПБ 17-2; 2 ПБ 17-2-п		
2 ПБ 19-3; 2 ПБ 19-3-п		
СТАДИЯ	ЛИСТ	ЛИСТОВ
Р		1
ЦНИИЭП ЖИЛИЩА		

ФОРМАТ	ЗОНА	Поз.	ОБОЗНАЧЕНИЕ	НАИМЕНОВАНИЕ	КОЛ. НА ИСПОЛН. 1.038.1-1.1 040000-										ПРИМЕЧАНИЕ	
					-	01	02	03	04	05						
				<u>ДОКУМЕНТАЦИЯ</u>												
АЧ			1.038.1-1.1 040000 СБ	СБОРОЧНЫЙ ЧЕРТЕЖ	×	×	×	×	×	×						
АЧ			1.038.1-1.1 000000 ТО	ТЕХНИЧЕСКОЕ ОПИСАНИЕ	×	×	×	×	×	×						
АЧ			1.038.1-1.1 000000 РМ	ВЕДОМОСТЬ РАСХОДА МАТЕРИАЛОВ	×	×	×	×	×	×						
				<u>СБОРОЧНЫЕ ЕДИНИЦЫ</u>												
АЧ	1		1.038.1-1.1 020100 - 05	КАРКАС КР9	1	1										
			- 06	КАРКАС КР10			1	1								
			- 07	КАРКАС КР11					1	1						
				<u>ДЕТАЛИ</u>												
АЧ	2		1.038.1-1.1 020001	ПЕТЛЯ СТРОПОВОЧНАЯ П1		2		2		2						
				<u>МАТЕРИАЛЫ</u>												
				БЕТОН МАРКИ М200	0,037	0,037	0,041	0,041	0,044	0,044						М ³

Н. КОНТР.	ГИБЕРМАН	<i>[подпись]</i>	06.84
НАЧ. ОТА.	РОСИНСКИЙ	<i>[подпись]</i>	05.84
И. КОНСТР.	ПАЛЬМАН	<i>[подпись]</i>	04.84
ГИП	КЛЕПИКОВА	<i>[подпись]</i>	04.84
РУК. ГРУП.	ГОРЛОВА	<i>[подпись]</i>	03.84
СТ. ТЕХН.	ГУК	<i>[подпись]</i>	03.85

1.038.1-1.1 040000		
ПЕРЕМЫЧКА		СТАДИЯ
2 ПБ 22-3; 2 ПБ 22-3-н; 2 ПБ 25-3; 2 ПБ 25-3-н; 2 ПБ 26-4; 2 ПБ 26-4-н		Лист
		Листов
		Р 1
ЦНИИЭП ЖИЛИЩА		



ОБОЗНАЧЕНИЕ	МАРКА	Рис.	а, мм	Л, мм	МАССА, КГ
1.038.1-1.1 040000	2 ПБ 22-3	1	19	2200	92
- 01	2 ПБ 22-3-п	3	19	2200	92
- 02	2 ПБ 25-3	1	20	2460	103
- 03	2 ПБ 25-3-п	3	20	2460	103
- 04	2 ПБ 26-4	2	19	2590	109
- 05	2 ПБ 26-4-п	4	19	2590	109

ИНВ.№ ПОДЛ. ПОДПИСЬ И ДАТА ВЗАМ.ИНВ.№

1.038.1-1.1 040000 СБ

ПЕРЕМЫЧКА
 2 ПБ 22-3; 2 ПБ 22-3-п;
 2 ПБ 25-3; 2 ПБ 25-3-п;
 2 ПБ 26-4; 2 ПБ 26-4-п
 СБОРОЧНЫЙ ЧЕРТЕЖ

СТАДИЯ	МАССА	МАСШТАБ
Р	СМ. ТАБЛ.	1:10
Лист	Листов 1	

Н.КОНТР.	ГИБЕРМАН	<i>[Signature]</i>	06.84
НАЧ.ОТД.	РОСИНСКИЙ	<i>[Signature]</i>	05.84
ГЛ.КОНСТ.	ПАЛЬМАН	<i>[Signature]</i>	07.84
ГИП	КЛЕПИКОВА	<i>[Signature]</i>	04.84
Рук.ГРУП.	ГОРЛОВА	<i>[Signature]</i>	03.84
СТ.ТЕХН.	ГУК	<i>[Signature]</i>	03.85

ЦНИИЭП жилища

ФОРМА	ЗОНА	Поз.	ОБОЗНАЧЕНИЕ	НАИМЕНОВАНИЕ	КОЛ. НА ИСПОЛН. 1.038.1-1.1 050 000-										ПРИМЕЧАНИЕ	
					-	01	02	03								
				<u>ДОКУМЕНТАЦИЯ</u>												
АЧ			1.038.1-1.1 050000 СБ	СБОРОЧНЫЙ ЧЕРТЕЖ	×	×	×	×								
АЧ			1.038.1-1.1 000000 ТО	ТЕХНИЧЕСКОЕ ОПИСАНИЕ	×	×	×	×								
АЧ			1.038.1-1.1 000000 РМ	ВЕДОМОСТЬ РАСХОДА МАТЕРИАЛОВ	×	×	×	×								
				<u>СБОРОЧНЫЕ ЕДИНИЦЫ</u>												
АЧ	1		1.038.1-1.1 020100 - 08	КАРКАС КР12	1	1										
			- 09	КАРКАС КР13			1	1								
				<u>ДЕТАЛИ</u>												
АЧ	2		1.038.1-1.1 020001	ПЕТЛЯ СТРОПОВОЧНАЯ П1		2		2								
				<u>МАТЕРИАЛЫ</u>												
				БЕТОН МАРКИ М200	0,048	0,048	0,05	0,05								м ³

Н.КОНТР.	ГИБЕРМАН	<i>Гиберман</i>	06.84
НАЧ.ОТД.	РОСИНСКИЙ	<i>Росинский</i>	05.84
ГЛ.КОНСТР.	ПАЛЬМАН	<i>Пальман</i>	04.84
ГИП	КЛЕПИКОВА	<i>Клепикова</i>	04.84
РУК.ГРУП.	ГОРЛОВА	<i>Горлова</i>	03.84
СТ.ТЕХН.	ГУК	<i>Гук</i>	03.85

1.038.1-1.1 050000

ПЕРЕМЫЧКА
 2 ПБ 29-4; 2 ПБ 29-4-п;
 2 ПБ 30-4; 2 ПБ 30-4-п

СТАДИЯ	ЛИСТ	ЛИСТОВ
Р		1
ЦНИИЭП ЖИЛИЩА		

Рис. 1

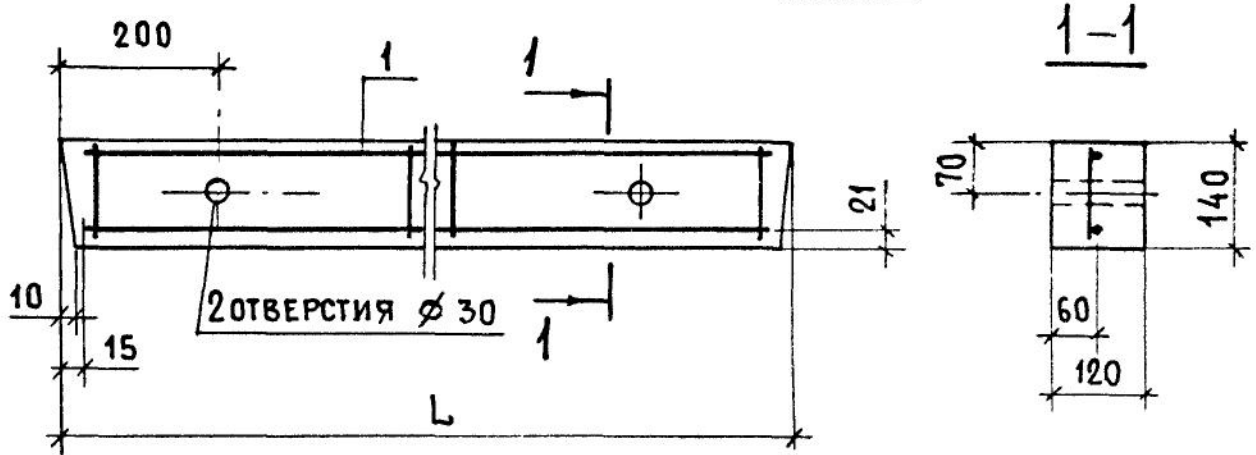
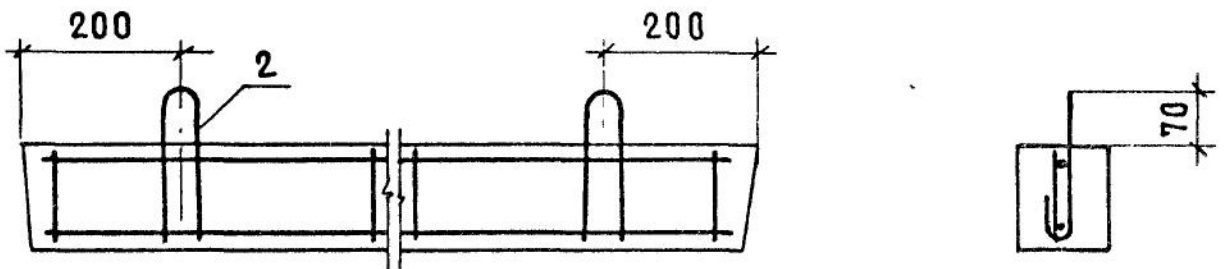


Рис. 2

ОСТАЛЬНОЕ - СМ. РИС. 1



ОБОЗНАЧЕНИЕ	МАРКА	Рис.	L, мм	МАССА, кг
1.038.1-1.1 050000	2 ПБ 29-4	1	2850	120
-01	2 ПБ 29-4-п	2	2850	120
-02	2 ПБ 30-4	1	2980	125
-03	2 ПБ 30-4-п	2	2980	125

1.038.1-1.1 050000 СБ

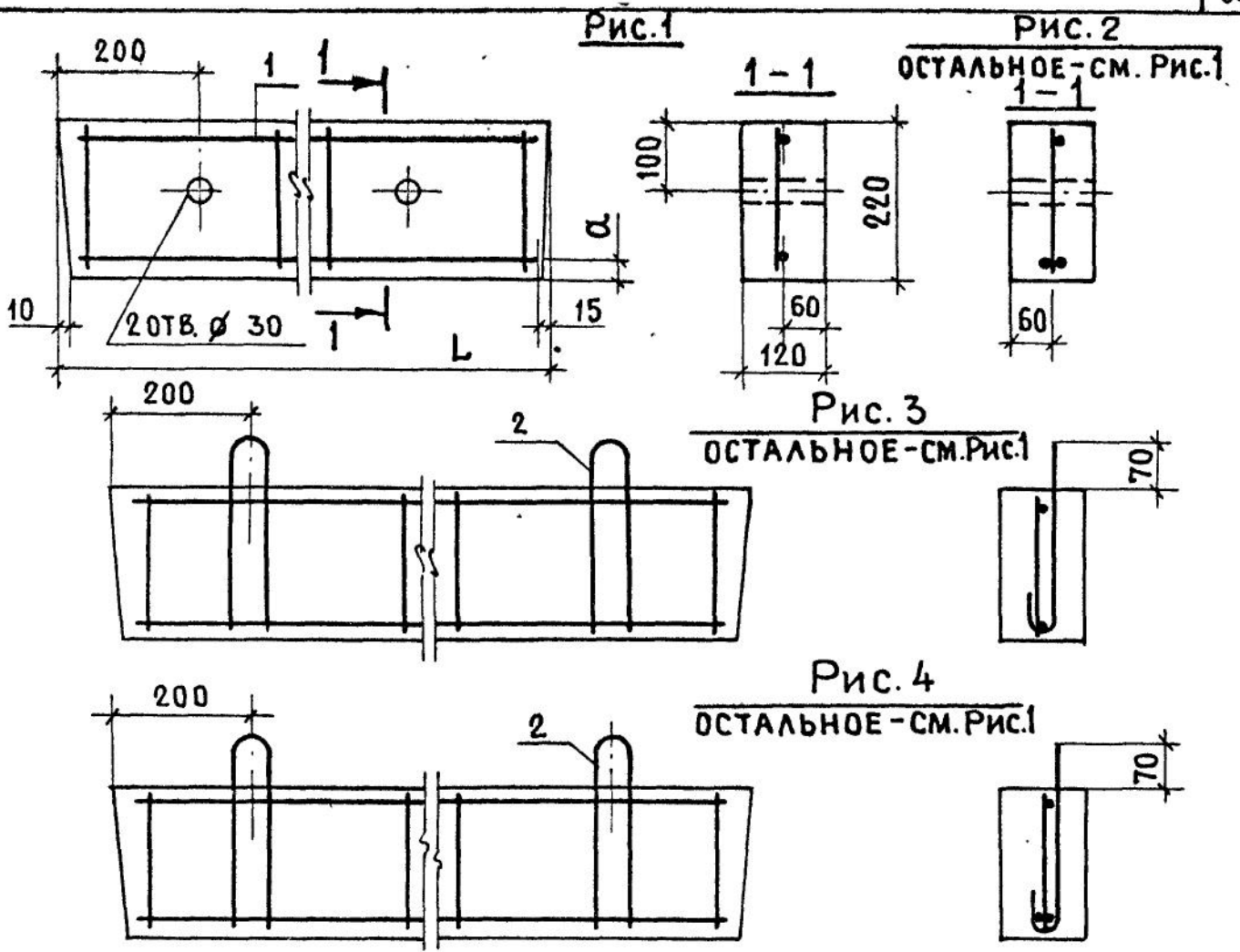
				СТАДИЯ	МАССА	МАСШТАБ
				Р	СМ. ТАБЛ.	1:10
				ЛИСТ	ЛИСТОВ 1	
				ЦНИИЭП ЖИЛИЩА		
Н.КОНТР.	ГИБЕРМАН	<i>[Signature]</i>	06.84	ПЕРЕМЫЧКА 2 ПБ 29-4; 2 ПБ 29-4-п; 2 ПБ 30-4; 2 ПБ 30-4-п СБОРОЧНЫЙ ЧЕРТЕЖ		
НАЧ.ОТД.	РОСИНСКИЙ	<i>[Signature]</i>	05.84			
ГЛ.КОНСТ.	ПАЛЬМАН	<i>[Signature]</i>	04.84			
ГИП	КЛЕПИКОВА	<i>[Signature]</i>	04.84			
РУК.ГРУП.	ГОРЛОВА	<i>[Signature]</i>	03.84			
СТ.ТЕХН.	ГУК	<i>[Signature]</i>	03.85			

Инв. № подл.	Подпись и дата	Взам. инв. №

ФОРМАТ	ЗОНА	Поз.	ОБОЗНАЧЕНИЕ	НАИМЕНОВАНИЕ	КОЛ. НА ИСПОЛН. 1.038.1-1.1 060000-						ПРИМЕЧАНИЕ	
					-	01	02	03	04	05		
				<u>ДОКУМЕНТАЦИЯ</u>								
А4			1.038.1-1.1 060000 СБ	СБОРОЧНЫЙ ЧЕРТЕЖ	X	X	X	X	X	X		
А4			1.038.1-1.1 000000 ТО	ТЕХНИЧЕСКОЕ ОПИСАНИЕ	X	X	X	X	X	X		
А4			1.038.1-1.1 000000 РМ	ВЕДОМОСТЬ РАСХОДА МАТЕРИАЛОВ	X	X	X	X	X	X		
				<u>СБОРОЧНЫЕ ЕДИНИЦЫ</u>								
А4	1		1.038.1-1.1 060000 - 03	КАРКАС КР17	1	1						
			- 04	КАРКАС КР18			1	1				
			- 05	КАРКАС КР19					1	1		
				<u>ДЕТАЛИ</u>								
А4	2		1.038.1-1.1 020001-01	ПЕТЛЯ СТРОПОВОЧНАЯ П2		2		2		2		
				<u>МАТЕРИАЛЫ</u>								
				БЕТОН МАРКИ М200	0,048	0,048	0,055	0,055	0,065	0,065		м³

Н. КОНТР.	ИБЕРМАН	<i>[подпись]</i>	06.84
НАЧ. ОТА.	РОСИНСКИЙ	<i>[подпись]</i>	05.84
ГЛ. КОНСТР.	ПАЛЬМАН	<i>[подпись]</i>	04.84
ГИП	КЛЕПИКОВА	<i>[подпись]</i>	04.84
РУК. ГРУП	ГОРЛОВА	<i>[подпись]</i>	03.84
СТ. ТЕХН.	ГУК	<i>[подпись]</i>	03.85

1.038.1-1.1 060000		
ПЕРЕМЫЧКА		СТАДИЯ
3 ПБ18-8; 3 ПБ18-8-п; 3 ПБ21-8; 3 ПБ21-8-п; 3 ПБ25-8; 3 ПБ25-8-п		Р
		ЛИСТ
		1
		ЛИСТОВ
		1
ЦНИИЭП ЖИЛИЩА		



ОБОЗНАЧЕНИЕ	МАРКА	Рис.	L, мм	α, мм	МАССА, КГ
1.038.1-1.1 060000	ЗПБ 18-8	1	1810	20	119
-01	ЗПБ 18-8-п	3	1810	20	119
-02	ЗПБ 21-8	2	2070	20	137
-03	ЗПБ 21-8-п	4	2070	20	137
-04	ЗПБ 25-8	1	2460	20	162
-05	ЗПБ 25-8-п	3	2460	20	162

1.038.1-1.1 060000 СБ						
ПЕРЕМЫЧКА				СТАДИЯ	МАССА	МАСШТАБ
ЗПБ 18-8; ЗПБ 18-8-п; ЗПБ 21-8; ЗПБ 21-8-п; ЗПБ 25-8; ЗПБ 25-8-п				Р	СМ.	1:10
СБОРОЧНЫЙ ЧЕРТЕЖ					ТАБЛ.	
				ЛИСТ		ЛИСТОВ 1
				ЦНИИЭП ЖИЛИЩА		
Н.КОНТР.	ГИБЕРМАН	<i>[Signature]</i>	06.84			
НАЧ.ОТД.	РОСИНСКИЙ	<i>[Signature]</i>	05.84			
ГЛ.КОНСТР.	ПАЛЬМАН	<i>[Signature]</i>	04.84			
ГИП	КЛЕПИКОВА	<i>[Signature]</i>	04.84			
РУК.ГРУП.	ГОРЛОВА	<i>[Signature]</i>	04.84			
СТ.ТЕХН.	ГУК	<i>[Signature]</i>	03.85			

ИНВ.№ ПОДЛ. Подпись и дата Взам.инв.№

ФОРМАТ	ЗОНА	Поз.	ОБОЗНАЧЕНИЕ	НАИМЕНОВАНИЕ	КОЛ. НА ИСПОЛН. 1.038.1-1.1 070000-								ПРИМЕЧАНИЕ	
					-	01	02	03						
				<u>ДОКУМЕНТАЦИЯ</u>										
А4			1.038.1-1.1 070000 СБ	СБОРОЧНЫЙ ЧЕРТЕЖ	×	×	×	×						
А4			1.038.1-1.1 000000 ТО	ТЕХНИЧЕСКОЕ ОПИСАНИЕ	×	×	×	×						
А4			1.038.1-1.1 000000 РМ	ВЕДОМОСТЬ РАСХОДА МАТЕРИАЛОВ	×	×	×	×						
				<u>СБОРОЧНЫЕ ЕДИНИЦЫ.</u>										
А4	1		1.038.1-1.1 060000 - 06	КАРКАС КР 20	1	1								
			- 07	КАРКАС КР 21			1	1						
				<u>ДЕТАЛИ</u>										
А4	2		1.038.1-1.1 020001 - 01	ПЕТЛЯ СТРОПОВОЧНАЯ П2		2		2						
				<u>МАТЕРИАЛЫ</u>										
				БЕТОН МАРКИ М200	0,072	0,072	0,079	0,079						м ³

Н.КОНТР.	ГИБЕРМАН	<i>[Signature]</i>	06.84
НАЧ.ОТД.	РОСИНСКИЙ	<i>[Signature]</i>	04.84
Д.КОНСТР.	ПАЛЬМАН	<i>[Signature]</i>	04.84
ГИП	КЛЕПИКОВА	<i>[Signature]</i>	04.84
РУК.ГРУП	ГОРЛОВА	<i>[Signature]</i>	03.84
СТ.ТЕХН.	ГУК	<i>[Signature]</i>	03.85

1.038.1-1.1 070000		
ПЕРЕМЫЧКА		СТАДИЯ
3 ПБ 27-8; 3 ПБ 27-8-н; 3 ПБ 30-8; 3 ПБ 30-8-н		ЛИСТ
		ЛИСТОВ
		1
ЩИПЖИЛИЩА		

Рис. 1

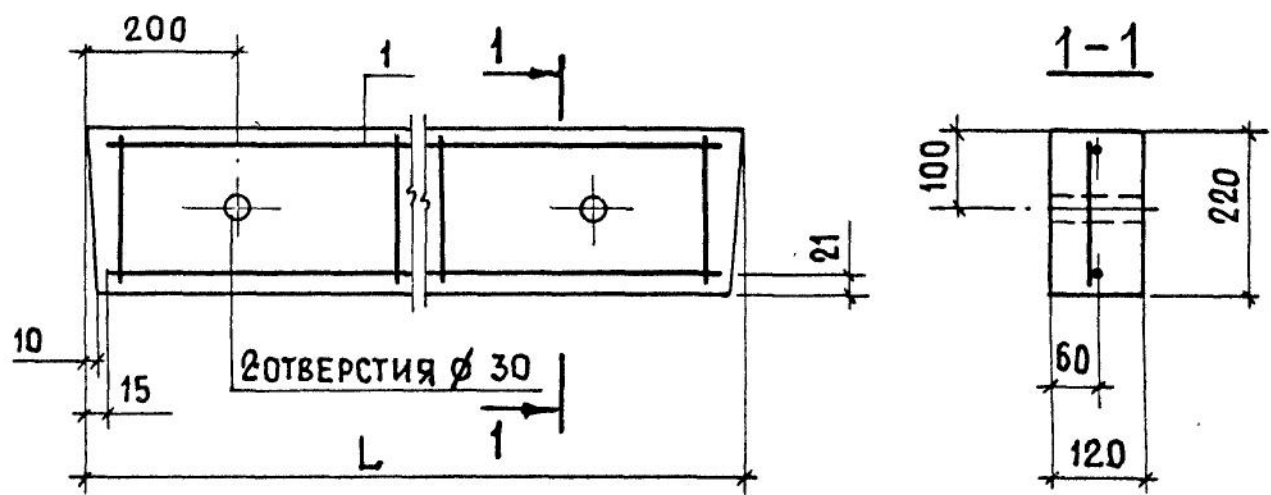
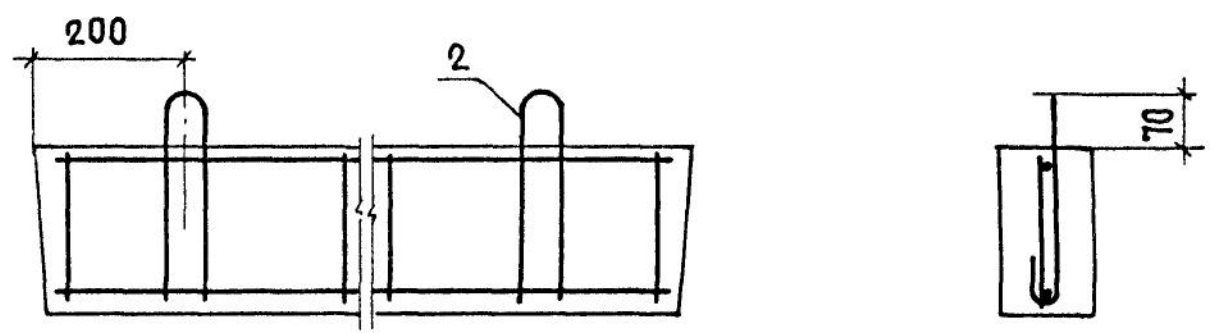


Рис. 2

ОСТАЛЬНОЕ - СМ. РИС. 1



ОБОЗНАЧЕНИЕ	МАРКА	Рис.	L, мм	МАССА, КГ
1.038.1-1.1 070000	З ПБ 27-8	1	2720	180
- 01	З ПБ 27-8-п	2	2720	180
- 02	З ПБ 30-8	1	2980	197
- 03	З ПБ 30-8-п	2	2980	197

ИНВ. № ПОДП. ПОДПИСЬ И ДАТА ВЗАМ. ИНВ. №

1.038.1-1.1 070000 СБ

ПЕРЕМЫЧКА
 З ПБ 27-8; З ПБ 27-8-п;
 З ПБ 30-8; З ПБ 30-8-п
 СБОРОЧНЫЙ ЧЕРТЕЖ

СТАДИЯ	МАССА	МАСШТАБ
Р	СМ. ТАБЛ.	1:10
ЛИСТ	ЛИСТОВ 1	

И. КОНТР.	ГИБЕРМАН	<i>[Signature]</i>	06.84
НАЧ. ОТА.	РОСИНСКИЙ	<i>[Signature]</i>	05.84
ГЛ. КОНСТР.	ПАЛЬМАН	<i>[Signature]</i>	04.84
ГИП	КЛЕПИКОВА	<i>[Signature]</i>	04.84
РУК. ГРУП.	ГОРЛОВА	<i>[Signature]</i>	03.84
СТ. ТЕХН.	ГУК	<i>[Signature]</i>	03.85

ЦНИИЭП ЖИЛИЩА

ФОРМАТ	ЗОНА	ПОЗ.	ОБОЗНАЧЕНИЕ	НАИМЕНОВАНИЕ	КОЛ. НА ИСПОЛН. 1.038.1-1.1 080000-						ПРИМЕЧАНИЕ
					-	01	02	03	04	05	
				<u>Документация</u>							
А4			1.038.1-1.1 080000 СБ	СБОРОЧНЫЙ ЧЕРТЕЖ	×	×	×	×	×	×	
А4			1.038.1-1.1 000000 ТО	ТЕХНИЧЕСКОЕ ОПИСАНИЕ	×	×	×	×	×	×	
А4			1.038.1-1.1 000000 РМ	ВЕДОМОСТЬ РАСХОДА МАТЕРИАЛОВ	×	×	×	×	×	×	
				<u>СБОРОЧНЫЕ ЕДИНИЦЫ</u>							
А4	1		1.038.1-1.1 060100	КАРКАС КР14	1	1					
			- 01	КАРКАС КР15			1	1			
			- 02	КАРКАС КР16				1	1		
				<u>ДЕТАЛИ</u>							
А4	2		1.038.1-1.1 020001-02	ПЕТЛЯ СТРОПОВОЧНАЯ ПЗ		2		2		2	
				<u>МАТЕРИАЛЫ</u>							
				БЕТОН МАРКИ М200	0,089	0,089	0,096	0,096	0,103	0,103	м ³

И. КОНТР.	ГИБЕРМАН	<i>[подпись]</i>	06.84
НАЧ. ОТД.	РОСИНСКИЙ	<i>[подпись]</i>	05.84
ГЛАВ. КОНСТР.	ПАЛЬМАН	<i>[подпись]</i>	04.84
ГИП	КЛЕПИКОВА	<i>[подпись]</i>	04.84
РУК. ГРУП	ГОРЛОВА	<i>[подпись]</i>	03.84
СТ. ТЕХН.	ГУК	<i>[подпись]</i>	03.85

1.038.1-1.1 080000		
ПЕРЕМЫЧКА		
ЗПБ 34-4; ЗПБ 34-4-п; ЗПБ 36-4; ЗПБ 36-4-п; ЗПБ 39-8; ЗПБ 39-8-п		
СТАДИЯ	ЛИСТ	ЛИСТОВ
Р		1
ЦНИИЭП ЖИЛИЩА		

Рис.1

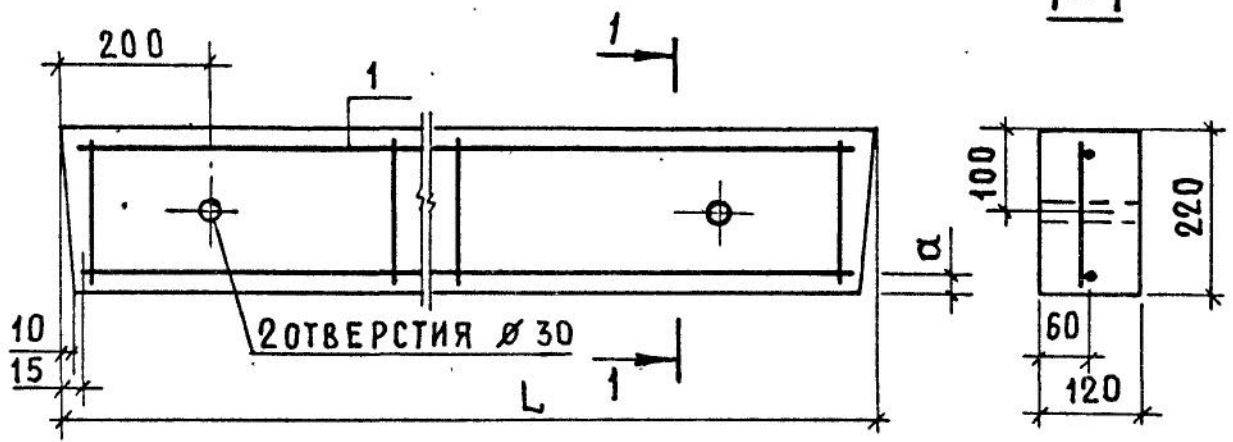
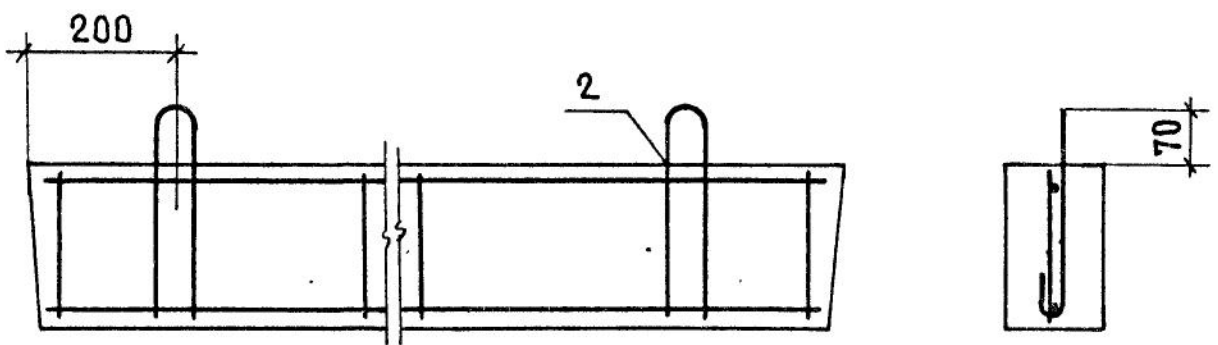


Рис.2

ОСТАЛЬНОЕ - СМ. РИС.1



ОБОЗНАЧЕНИЕ	МАРКА	Рис.	L, мм	a, мм	МАССА, КГ
1.038.1-1.1 080000	З ПБ 34-4	1	3370	20	222
-01	З ПБ 34-4-п	2			
-02	З ПБ 36-4	1	3630	21	240
-03	З ПБ 36-4-п	2			
-04	З ПБ 39-8	1	3890	27	257
-05	З ПБ 39-8-п	2			

1.038.1-1.1 080000 СБ

Н. КОНТР.	ГИБЕРМАН	<i>[Signature]</i>	06.84
НАЧ. ОТА.	РОСИНСКИЙ	<i>[Signature]</i>	05.84
ГЛ. КОНСТР.	ПАЛЬМАН	<i>[Signature]</i>	04.84
ГИП	КЛЕПИКОВА	<i>[Signature]</i>	04.84
РУК. ГРУП.	ГОРЛОВА	<i>[Signature]</i>	03.84
СТ. ТЕХН.	ГУК	<i>[Signature]</i>	03.85

ПЕРЕМЫЧКА
 З ПБ 34-4; З ПБ 34-4-п;
 З ПБ 36-4; З ПБ 36-4-п;
 З ПБ 39-8; З ПБ 39-8-п

СТАДИЯ	МАССА	МАСШТАБ
Р	СМ. ТАБЛ.	1:10
ЛИСТ	ЛИСТОВ 1	

СБОРОЧНЫЙ ЧЕРТЕЖ

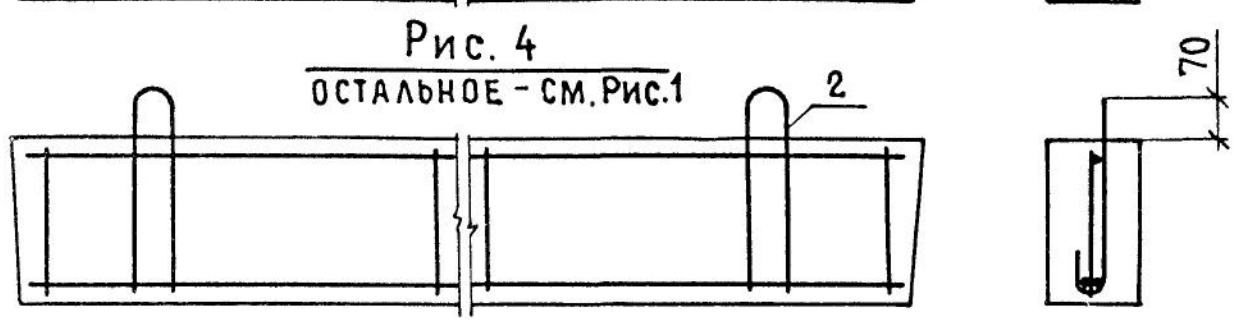
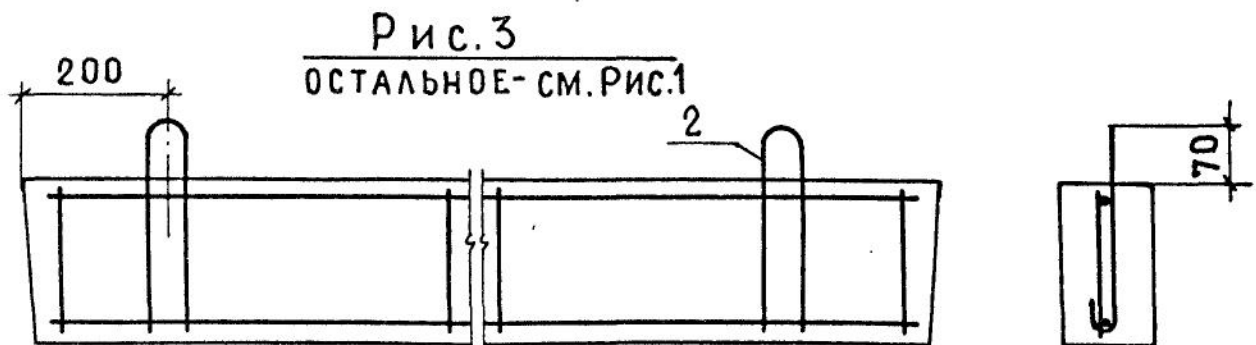
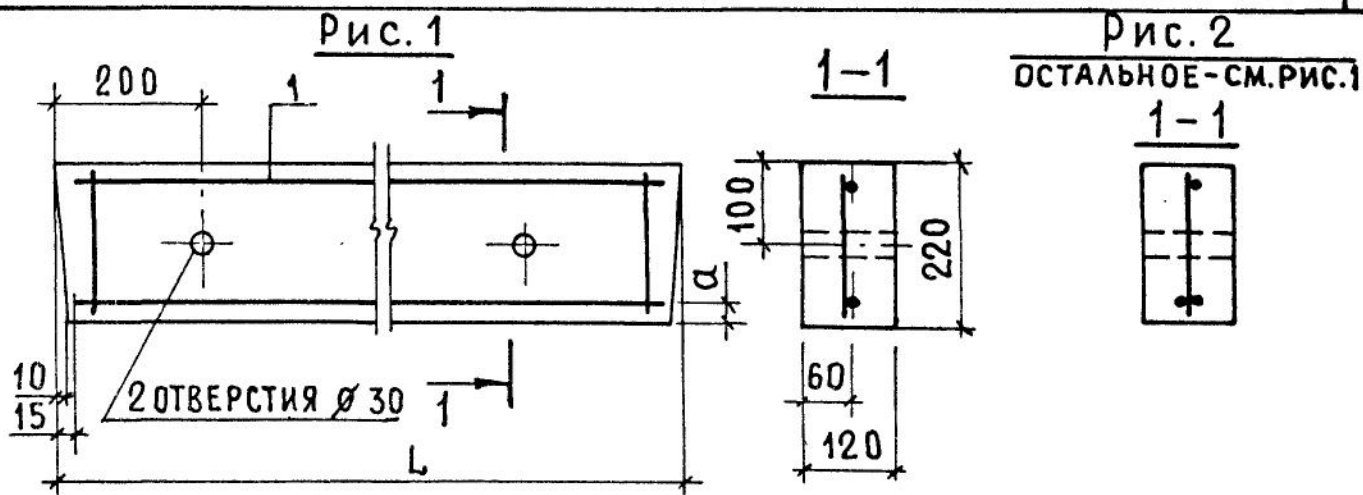
ЦНИИЭП ЖИЛИЩА

ИНВ. № ПОДЛ.	ПОДПИСЬ И ДАТА	ВЗАМ. ИНВ. №

ФОРМАТ	ЗОНА	ПОЗ.	ОБОЗНАЧЕНИЕ	НАИМЕНОВАНИЕ	КОЛ. НА ИСПОЛН. 1.038.1-11 090000-										ПРИМЕЧАНИЕ	
					-	01	02	03	04	05						
<u>ДОКУМЕНТАЦИЯ</u>																
А4			1.038.1-1.1 090000 СБ	СБОРОЧНЫЙ ЧЕРТЕЖ	×	×	×	×	×	×						
А4			1.038.1-1.1 000000 ТО	ТЕХНИЧЕСКОЕ ОПИСАНИЕ	×	×	×	×	×	×						
А4			1.038.1-1.1 000000 РМ	ВЕДОМОСТЬ РАСХОДА МАТЕРИАЛОВ	×	×	×	×	×	×						
<u>СБОРОЧНЫЕ ЕДИНИЦЫ</u>																
А4	1		1.038.1-1.1 060100-08	КАРКАС КР 22	1	1										
			-09	КАРКАС КР 23			1	1								
А4			1.038.1-1.1 090100	КАРКАС КР 24					1	1						
<u>ДЕТАЛИ</u>																
А4	2		1.038.1-1.1 020001-01	ПЕТЛЯ СТРОПОВОЧНАЯ П2		2		2		2						
<u>МАТЕРИАЛЫ</u>																
				БЕТОН МАРКИ М 200	0,034	0,034	0,041	0,041	0,048	0,048						М ³

Н. КОНТР.	ГИБЕРМАН	<i>Гиберман</i>	06.84
НАЧ. ОТД.	РОСИНСКИЙ	<i>Росинский</i>	05.84
П. КОНСТР.	ПАЛЬМАН	<i>Пальман</i>	04.84
ГИП	КЛЕПИКОВА	<i>Клепикова</i>	04.84
РУК. ГРУП.	ГОРЛОВА	<i>Горлова</i>	03.84
СТ. ТЕХН.	ГУК	<i>Гук</i>	03.85

1.038.1-1.1 090000		
ПЕРЕМЫЧКА		
3 ПБ 13-37; 3 ПБ 13-37-п;		
3 ПБ 16-37; 3 ПБ 16-37-п;		
3 ПБ 18-37; 3 ПБ 18-37-п		
СТАДИЯ	ЛИСТ	ЛИСТОВ
Р		1
ЦНИИЭП ЖИЛИЩА		



ОБОЗНАЧЕНИЕ	МАРКА	Рис.	L, мм	a, мм	МАССА, кг
1.038.1-1.1 090000	З ПБ 13-37	1	1290	21	85
-01	З ПБ 13-37-п	3			
-02	З ПБ 16-37	1	1550	22	102
-03	З ПБ 16-37-п	3			
-04	З ПБ 18-37	2	1810	21	119
-05	З ПБ 18-37-п	4			

1.038.1-1.1 090000 СБ

				СТАДИЯ	МАССА	МАСШТАБ
ПЕРЕМЫЧКА				Р	СМ. ТАБЛ.	1:10
З ПБ 13-37; З ПБ 13-37-п; З ПБ 16-37; З ПБ 16-37-п; З ПБ 18-37; З ПБ 18-37-п						
СБОРОЧНЫЙ ЧЕРТЕЖ				ЛИСТ	ЛИСТОВ 1	
				ЦНИИЭП ЖИЛИЩА		

Инв.№подл. Подпись и дата Взам. инв.№

Н. КОНТР.	ГИБЕРМАН	<i>[Signature]</i>	06.84
НАЧ. ОТА	РОСИНСКИЙ	<i>[Signature]</i>	05.84
ГЛ. КОНСТ.	ПАЛЬМАН	<i>[Signature]</i>	04.84
ГИП	КЛЕПИКОВА	<i>[Signature]</i>	04.84
РУК. ГРУП.	ГОРЛОВА	<i>[Signature]</i>	03.84
СТ. ТЕХН.	ГУК	<i>[Signature]</i>	03.84

ФОРМУЛ	ЗОНА	ПОЗ.	ОБОЗНАЧЕНИЕ	НАИМЕНОВАНИЕ	КОЛ. НА ИСПОЛН. 1.038.1-1.1 100000-										ПРИМЕЧАНИЕ		
					-	01	02	03									
				<u>ДОКУМЕНТАЦИЯ</u>													
АЧ			1.038.1-1.1 100000 СБ	СБОРОЧНЫЙ ЧЕРТЕЖ	×	×	×	×									
АЧ			1.038.1-1.1 000000 ТО	ТЕХНИЧЕСКОЕ ОПИСАНИЕ	×	×	×	×									
АЧ			1.038.1-1.1 000000 РМ	ВЕДОМОСТЬ РАСХОДА МАТЕРИАЛОВ	×	×	×	×									
				<u>СБОРОЧНЫЕ ЕДИНИЦЫ</u>													
АЧ	1		1.038.1-1.1 100100	КАРКАС КР 25	1	1											
			- 01	КАРКАС КР 26			1	1									
				<u>ДЕТАЛИ</u>													
АЧ	2		1.038.1-1.1 020001-03	ПЕТЛЯ СТРОПОВОЧНАЯ П4		2		2									
				<u>МАТЕРИАЛЫ</u>													
				БЕТОН МАРКИ М 200	0,104	0,104	0,154	0,154									м ³

И. КОНТР.	ГИБЕРМАН	<i>[Signature]</i>	06.84
НАЧ. ОТА.	РОСИНСКИЙ	<i>[Signature]</i>	05.84
ГЛА. КОНСТР.	ПАЛЬМАН	<i>[Signature]</i>	04.84
ГИП	КЛЕПИКОВА	<i>[Signature]</i>	04.84
РУК. ГРУП.	ГОРЛОВА	<i>[Signature]</i>	03.84
СТ. ТЕХН.	ГУК	<i>[Signature]</i>	03.85

1.038.1-1.1 100000		
ПЕРЕМЫЧКА		
4 ПБ 30-4; 4 ПБ 30-4-п; 4 ПБ 44-8; 4 ПБ 44-8-п		
СТАДИЯ	ЛИСТ	ЛИСТОВ
Р		1
ЦНИИЭП ЖИЛИЩА		

Рис.1

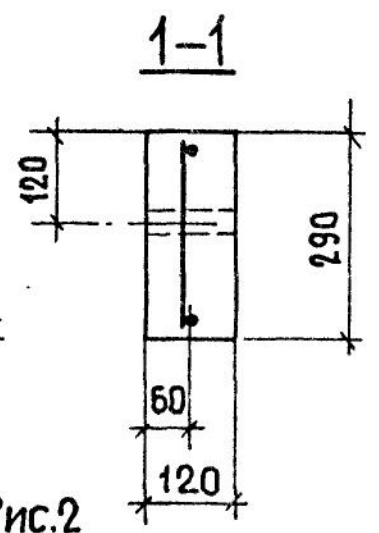
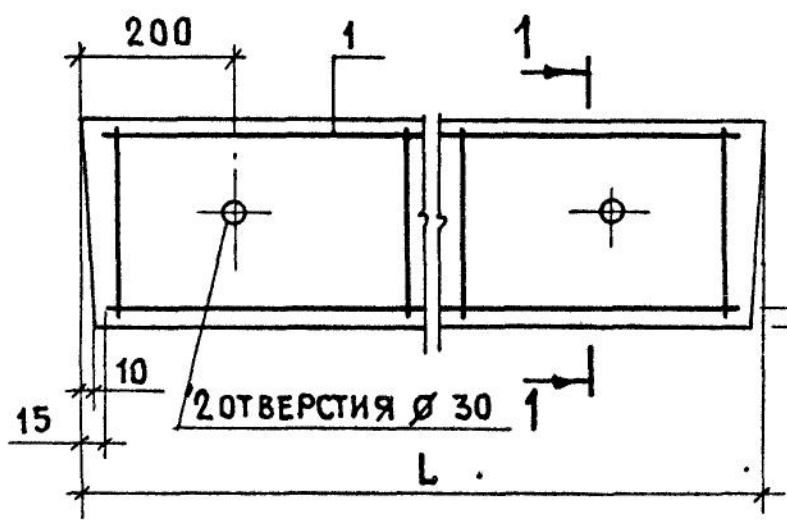
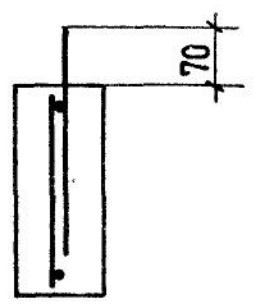
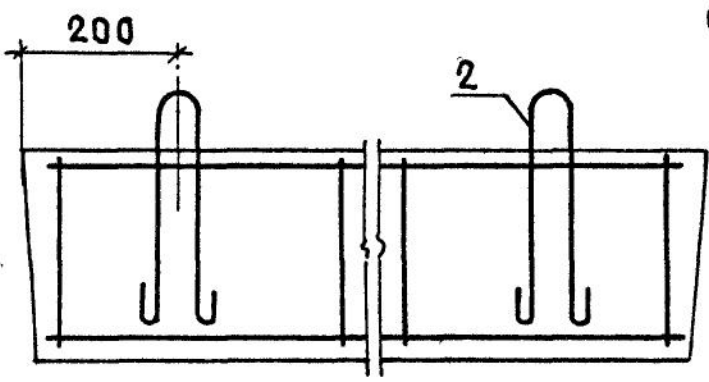


Рис.2

ОСТАЛЬНОЕ - СМ. РИС.1



ОБОЗНАЧЕНИЕ	МАРКА	РИС.	L, мм	a, мм	МАССА, КГ
1.038.1-1.1 100000	4ПБ30-4	1	2980	20	259
-01	4ПБ30-4-п	2	2980	20	259
-02	4ПБ44-8	1	4410	27	384
-03	4ПБ44-8-п	2	4410	27	384

ИНВ.№ ПОДА. Подпись и дата ВЗАМ. ИНВ.№

1.038.1-1.1 100000 СБ

ПЕРЕМЫЧКА
4ПБ30-4; 4ПБ30-4-п;
4ПБ44-8; 4ПБ44-8-п
СБОРОЧНЫЙ ЧЕРТЕЖ

СТАДИЯ	МАССА	МАСШТАБ
Р	СМ. ТАБЛ.	1:10
ЛИСТ	ЛИСТОВ 1	

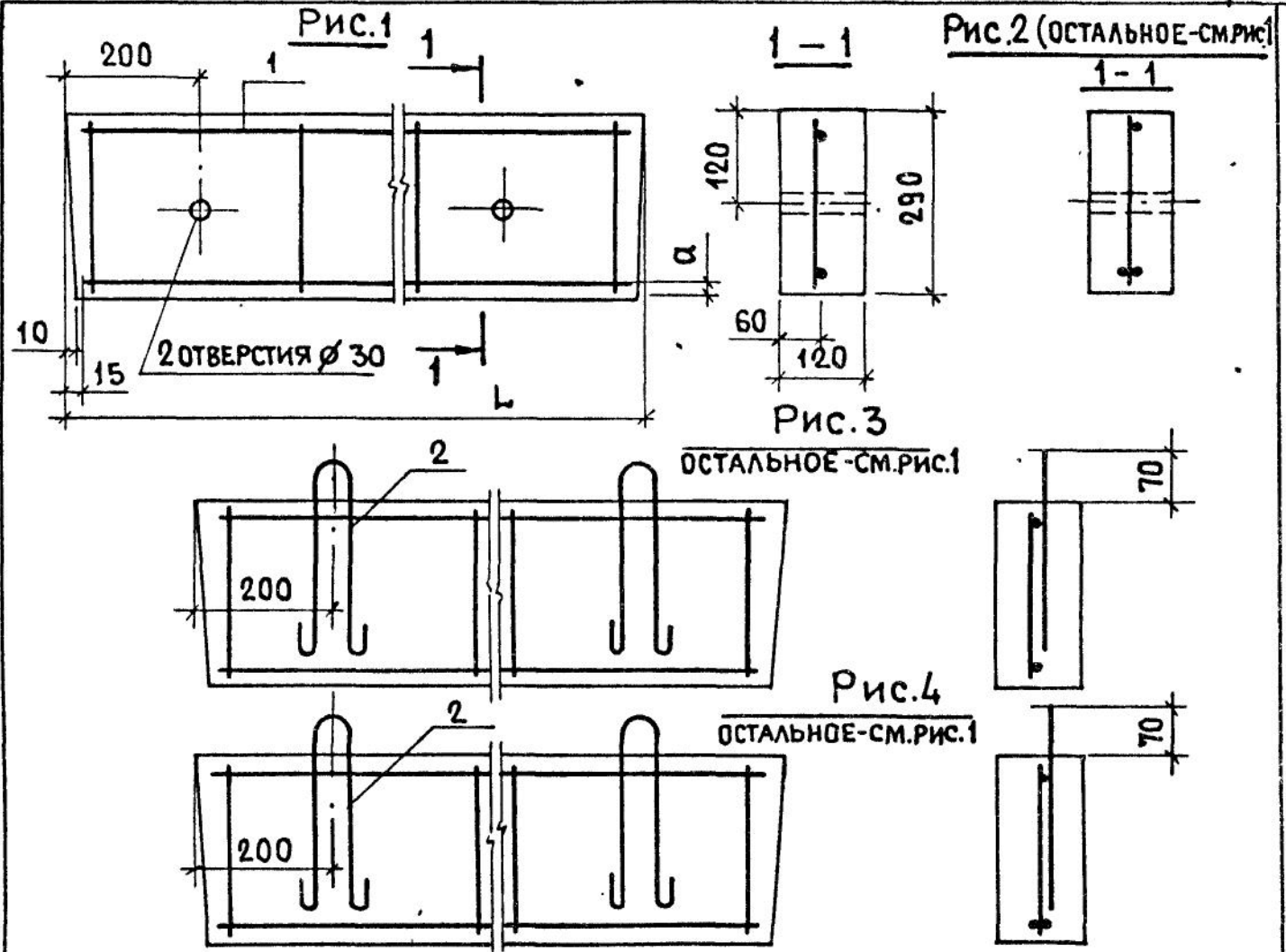
Н.КОНТР.	ГИБЕРМАН	<i>[Signature]</i>	06.84
НАЧ.ОТД.	РОСИНСКИЙ	<i>[Signature]</i>	05.84
ГЛ.КОНСТ.	ПАЛЬМАН	<i>[Signature]</i>	04.84
ГИП	КЛЕПИКОВА	<i>[Signature]</i>	04.84
РУК.ГРУП.	ГОРЛОВА	<i>[Signature]</i>	03.84
СТ.ТЕХН.	ГУК	<i>[Signature]</i>	03.85

ЦНИИЭП ЖИЛИЩА

ФОРМАТ	ЗОНА	ПОЗ.	ОБОЗНАЧЕНИЕ	НАИМЕНОВАНИЕ	КОЛ. НА ИСПОЛН. 1.038.1-1.1 110000-										ПРИМЕЧАНИЕ		
					-	01	02	03									
				<u>ДОКУМЕНТАЦИЯ</u>													
АЧ			1.038.1-1.1 110000 СБ	СБОРОЧНЫЙ ЧЕРТЕЖ	×	×	×	×									
АЧ			1.038.1-1.1 000000 ТО	ТЕХНИЧЕСКОЕ ОПИСАНИЕ	×	×	×	×									
АЧ			1.038.1-1.1 000000 РМ	ВЕДОМОСТЬ РАСХОДА МАТЕРИАЛОВ	×	×	×	×									
				<u>СБОРОЧНЫЕ ЕДИНИЦЫ</u>													
АЧ	1		1.038.1-1.1 100100 - 02	КАРКАС КР 27	1	1											
			- 03	КАРКАС КР 28			1	1									
				<u>ДЕТАЛИ</u>													
АЧ	2		1.038.1-1.1 020001 - 03	ПЕТЛЯ СТРОПОВОЧНАЯ П4		2		2									
				<u>МАТЕРИАЛЫ</u>													
				БЕТОН МАРКИ М 200	0,167	0,167	0,207	0,207									м ³

Н. КОНТР.	ТИБЕРМАН	<i>[Signature]</i>	06.84
НАЧ. ОТА.	РОСИНСКИЙ	<i>[Signature]</i>	05.84
ГЛАВ. КОНСТР.	ПАЛЬМАН	<i>[Signature]</i>	04.84
ГИП	КЛЕПИКОВА	<i>[Signature]</i>	04.84
РУК. ГРУП.	ГОРЛОВА	<i>[Signature]</i>	03.84
СТ. ТЕХН.	ГУК	<i>[Signature]</i>	03.85

1.038.1-1.1 110000		
ПЕРЕМЫЧКА		
4 ПБ 48-8; 4 ПБ 48-8-п;	СТАДИЯ	ЛИСТ
4 ПБ 60-8; 4 ПБ 60-8-п	Р	1
ЦНИИЭП ЖИЛИЩА		



ОБОЗНАЧЕНИЕ	МАРКА	Рис.	Л, мм	а, мм	МАССА, кг
1.038.1-1.1 110000	4ПБ48-8	1	4800	30	418
-01	4ПБ48-8-н	3	4800	30	418
-02	4ПБ60-8	2	5960	27	519
-03	4ПБ60-8-н	4	5960	27	519

				1.038.1-1.1 110000 СБ		
				ПЕРЕМЫЧКА 4ПБ48-8; 4ПБ48-8-н; 4ПБ60-8; 4ПБ60-8-н СБОРОЧНЫЙ ЧЕРТЕЖ		
				СТАДИЯ	МАССА	МАСШТАБ
				Р	СМ. ТАБЛ.	1:10
				Лист	Листов 1	
				ЦНИИЭП ЖИЛИЩА		

Инв.№ подл. Подпись и дата Взам. инв.№

Н.КОНТР.	ГИБЕРМАН	<i>[Signature]</i>	06.84
НАЧ.ОТД.	РОСИНСКИЙ	<i>[Signature]</i>	05.84
ГЛ.КОНСТ.	ПАЛЬМАН	<i>[Signature]</i>	04.84
ГИП	КЛЕПИКОВА	<i>[Signature]</i>	04.84
РУК.ГРУП.	ГОРЛОВА	<i>[Signature]</i>	03.84
СТ.ТЕХН.	ГУК	<i>[Signature]</i>	03.85

ФОРМАТ	ЗОНА	Поз.	ОБОЗНАЧЕНИЕ	НАИМЕНОВАНИЕ	КОЛ. НА ИСПОЛН. 1.038.1-1.1 120000-										ПРИМЕЧАНИЕ	
					-	01	02	03								
				<u>ДОКУМЕНТАЦИЯ</u>												
АЧ			1.038.1-1.1 120000 СБ	СБОРОЧНЫЙ ЧЕРТЕЖ	×	×	×	×								
АЧ			1.038.1-1.1 000000 ТО	ТЕХНИЧЕСКОЕ ОПИСАНИЕ	×	×	×	×								
АЧ			1.038.1-1.1 000000 РМ	ВЕДОМОСТЬ РАСХОДА МАТЕРИАЛОВ	×	×	×	×								
				<u>СБОРОЧНЫЕ ЕДИНИЦЫ</u>												
АЧ	1		1.038.1-1.1 121000	КАРКАС ПРОСТРАНСТВЕНН. КП1	1	1										
			- 01	КП2			1	1								
				<u>ДЕТАЛИ</u>												
АЧ	2		1.038.1-1.1 020001-04	ПЕТЛЯ СТРОПОВОЧНАЯ П5		2		2								
				<u>МАТЕРИАЛЫ</u>												
				БЕТОН МАРКИ М200	0,1	0,1	0,114	0,114								м ³

Н. КОНТР.	ГИБЕРМАН	<i>[Signature]</i>	06.84
НАЧ. ОТД.	РВСИНСКИЙ	<i>[Signature]</i>	05.84
П. КОНСТ.	ПАЛЬМАН	<i>[Signature]</i>	04.84
ГИП	КЛЕПИКОВА	<i>[Signature]</i>	04.84
РУК. ГРУП.	ГОРЛОВА	<i>[Signature]</i>	04.84
СТ. ТЕХН.	ГУК	<i>[Signature]</i>	03.85

1.038.1-1.1 120000

ПЕРЕМЫЧКА
 5 ПБ 18-27; 5 ПБ 18-27-п;
 5 ПБ 21-27; 5 ПБ 21-27-п

СТАДИЯ	ЛИСТ	ЛИСТОВ
Р		1
ЦНИИЭП ЖИЛИЩА		

Рис.1

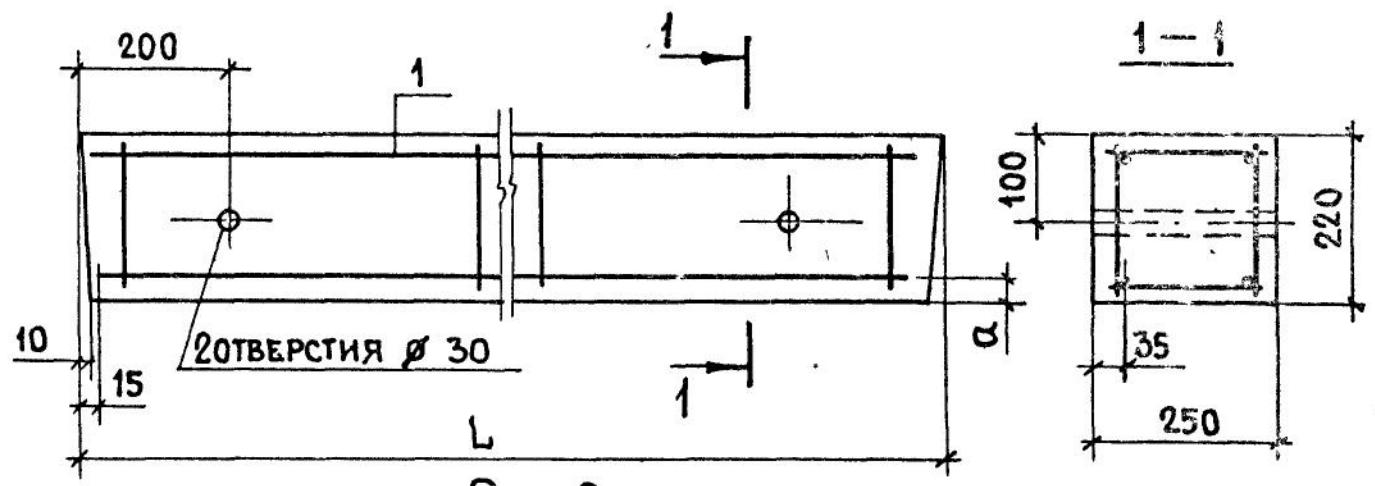
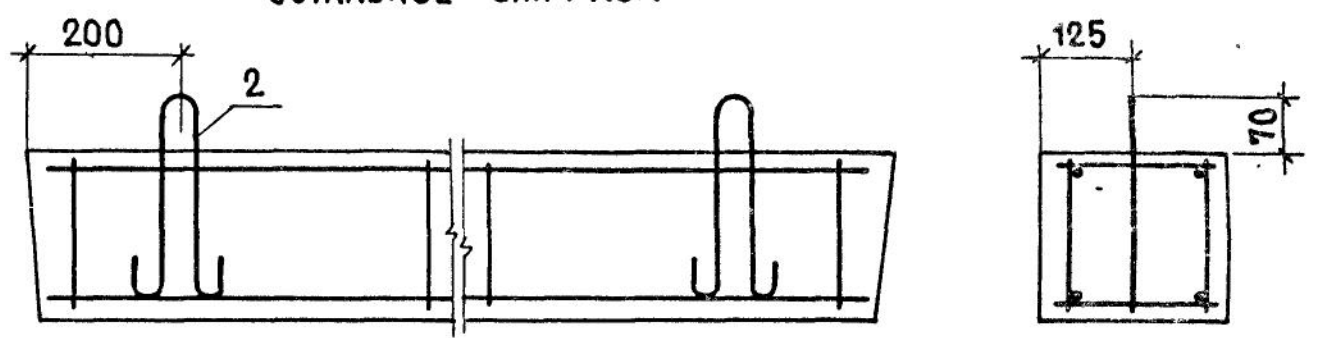


Рис.2

ОСТАЛЬНОЕ - СМ. РИС.1



ОБОЗНАЧЕНИЕ	МАРКА	Рис.	L, мм	a, мм	МАССА, КГ
1.038.1-1.1 120000	5ПБ18-27	1	1810	20	250
-01	5ПБ18-27-н	2	1810	20	250
-02	5ПБ21-27	1	2070	21	285
-03	5ПБ21-27-н	2	2070	21	285

1.038.1-1.1 120000 СБ

ПЕРЕМЫЧКА
 5ПБ18-27; 5ПБ18-27-н;
 5ПБ21-27; 5ПБ21-27-н
 СБОРОЧНЫЙ ЧЕРТЕЖ

СТАДИЯ	МАССА	МАСШТАБ
Р	СМ. ТАБЛ.	1:10
ЛИСТ	ЛИСТОВ 1	

Н. КОНТР.	ГИБЕРМАН	<i>[Signature]</i>	06.84
НАЧ. ОТД.	РОСИНСКИЙ	<i>[Signature]</i>	05.84
ГЛ. КОНСТ.	ПАЛЬМАН	<i>[Signature]</i>	04.84
ГИП	КЛЕПИКОВА	<i>[Signature]</i>	04.84
РУК. ГРУП.	ГОРЛОВА	<i>[Signature]</i>	03.84

ЦНИИЭП ЖИЛИЩА

ИНВ. № ПОДА. ПОДЛИТЬ И ДАТА ВЗАМ. ИНВ. №

ФОРМАТ	ЗОНА	ПОЗ.	ОБОЗНАЧЕНИЕ	НАИМЕНОВАНИЕ	КОЛ. НА ИСПОЛН. 1.038.1-1.1 130000-								ПРИМЕЧАНИЕ		
					-	01	02	03							
				<u>ДОКУМЕНТАЦИЯ</u>											
А4			1.038.1-1.1 130000 СБ	СБОРОЧНЫЙ ЧЕРТЕЖ	×	×	×	×							
А4			1.038.1-1.1 000000 ТО	ТЕХНИЧЕСКОЕ ОПИСАНИЕ	×	×	×	×							
А4			1.038.1-1.1 000000 РМ	ВЕДОМОСТЬ РАСХОДА МАТЕРИАЛОВ	×	×	×	×							
				<u>СБОРОЧНЫЕ ЕДИНИЦЫ</u>											
А4	1		1.038.1-1.1 121000 - 02	КАРКАС ПРОСТРАНСТВЕН. КРЗ	1	1									
			- 03	КР4			1	1							
				<u>ДЕТАЛИ</u>											
А4	2		1.038.1-1.1 020001-04	ПЕТЛЯ СТРОПОВОЧНАЯ П5		2		2							
				<u>МАТЕРИАЛЫ</u>											
				БЕТОН МАРКИ М200	0,135	0,135	0,135	0,135							м ³

Н. КОНТР.	ГИБЕРМАН	<i>[Signature]</i>	06.84
НАЧ. ОТА.	РОСИНСКИЙ	<i>[Signature]</i>	05.84
ГЛ. КОНСТР.	ПАЛЬМАН	<i>[Signature]</i>	04.84
ГИП	КЛЕПИКОВА	<i>[Signature]</i>	04.84
РУК. ГРУП.	ГОРЛОВА	<i>[Signature]</i>	03.84
СТ. ТЕХН.	ГУК	<i>[Signature]</i>	03.85

1.038.1-1.1 130000

ПЕРЕМЫЧКА
 5ПБ25-37; 5ПБ25-37-п;
 5ПБ25-27; 5ПБ25-27-п

СТАДИЯ	ЛИСТ	ЛИСТОВ
Р		1

ЦНИИЭП ЖИЛИЩА

Рис.1

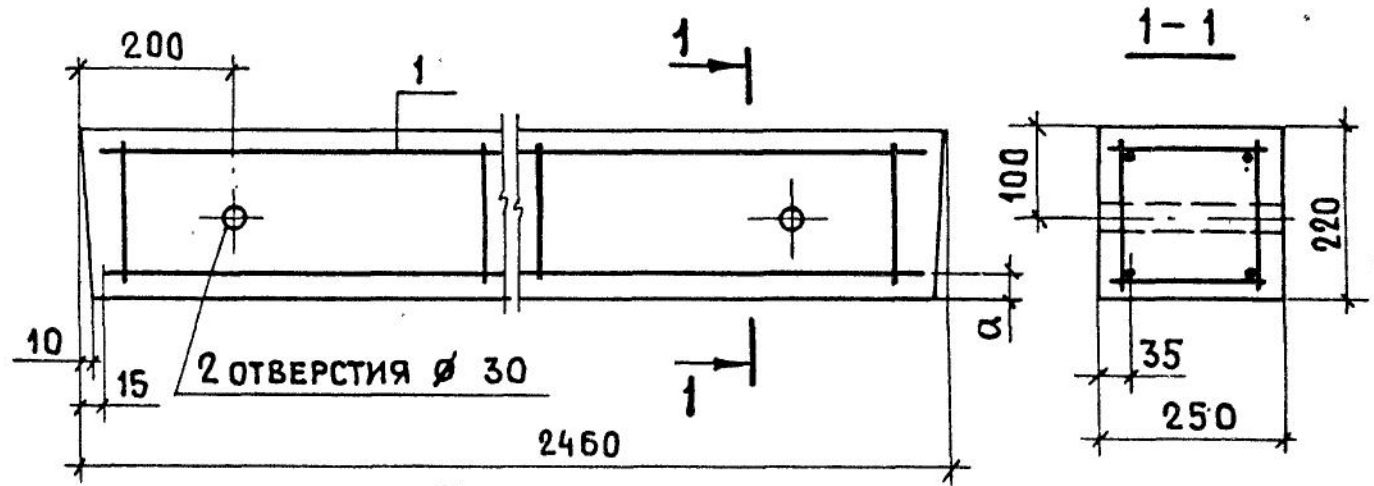
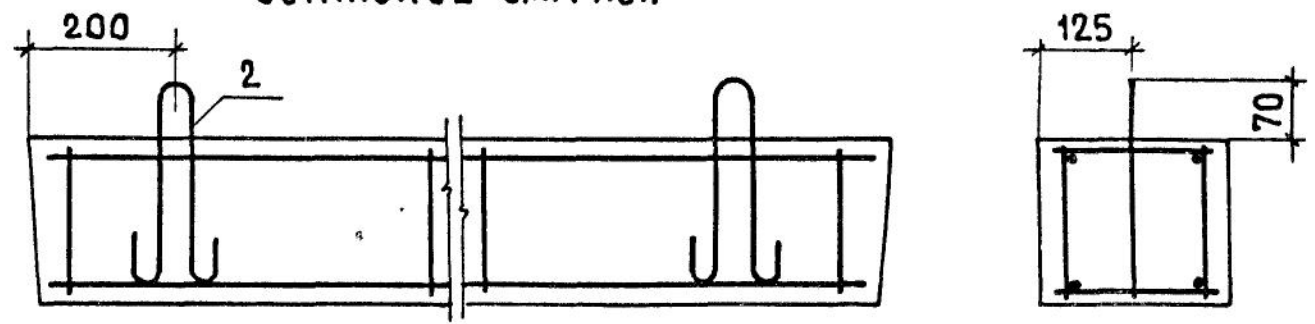


Рис.2

ОСТАЛЬНОЕ - СМ. РИС.1



ОБОЗНАЧЕНИЕ	МАРКА	Рис.	a, мм
1.038.1-1.1 130000	5 ПБ 25-37	1	24
-01	5 ПБ 25-37-н	2	24
-02	5 ПБ 25-27	1	22
-03	5 ПБ 25-27-н	2	22

1.038.1-1.1 130000 СБ				СТАДИЯ	МАССА	МАСШТАБ
ПЕРЕМЫЧКА 5 ПБ 25-37; 5 ПБ 25-37-н; 5 ПБ 25-27; 5 ПБ 25-27-н СБОРОЧНЫЙ ЧЕРТЕЖ				Р	338	1:10
Н.КОНТР.	ГИБЕРМАН	<i>[Signature]</i>	06.84	ЛИСТ		
НАЧ.ОТД.	РОСИНСКИЙ	<i>[Signature]</i>	05.84	ЛИСТОВ 1		
ГЛ.КОНСТ.	ПАЛЬМАН	<i>[Signature]</i>	04.84	ЦНИИЭП ЖИЛИЩА		
ГИП	КЛЕПИКОВА	<i>[Signature]</i>	04.84			
РУК.ГРУП.	ГОРЛОВА	<i>[Signature]</i>	03.84			
СТ.ТЕХН.	ГУК	<i>[Signature]</i>	02.85			

ИНВ. № ПОДА.	ПОДПИСЬ И ДАТА	ВЗАМ. ИНВ. №

ФОРМАТ	ЗОНА	Поз.	ОБОЗНАЧЕНИЕ	НАИМЕНОВАНИЕ	КОЛ. НА ИСПОЛН. 1.038.1-1.1 140000-										ПРИМЕЧАНИЕ		
					-	01	02	03									
				<u>Документация</u>													
Ч			1.038.1-1.1 140000 СБ	СБОРОЧНЫЙ ЧЕРТЕЖ	×	×	×	×									
Ч			1.038.1-1.1 000000 ТО	ТЕХНИЧЕСКОЕ ОПИСАНИЕ	×	×	×	×									
Ч			1.038.1-1.1 000000 РМ	ВЕДОМОСТЬ РАСХОДА МАТЕРИАЛОВ	×	×	×	×									
				<u>СБОРОЧНЫЕ ЕДИНИЦЫ</u>													
Ч	1		1.038.1-1.1 141000	КАРКАС ПРОСТРАНСТВЕННЫЙ КЛ5	1	1											
			- 01	КЛ6			1	1									
				<u>ДЕТАЛИ</u>													
Ч	2		1.038.1-1.1 020001-04	ПЕЛЯ СТРОПОВОЧНАЯ П5		2		2									
				<u>МАТЕРИАЛЫ</u>													
				БЕТОН МАРКИ М200	0,15	0,15	0,15	0,15									м ³

Н. КОНТР.	ГИБЕРМАН	<i>[подпись]</i>	06.89
НАЧ. ОТД.	РОСИНСКИЙ	<i>[подпись]</i>	05.89
ГЛ. КОНСТР.	ПАЛЬМАН	<i>[подпись]</i>	04.89
ГИП	КЛЕПИКОВА	<i>[подпись]</i>	04.89
РУК. ГРУП.	ГОРЛОВА	<i>[подпись]</i>	04.89
СТ. ТЕХН.	ГУК	<i>[подпись]</i>	03.85

1.038.1-1.1 140000		
ПЕРЕМЫЧКА		
5 ПБ 27-37; 5 ПБ 27-37-н;		
5 ПБ 27-27; 5 ПБ 27-27-н		
СТАДИЯ	ЛИСТ	ЛИСТОВ
Р		1
ЦНИИЭП ЖИЛИЩА		

Рис. 1

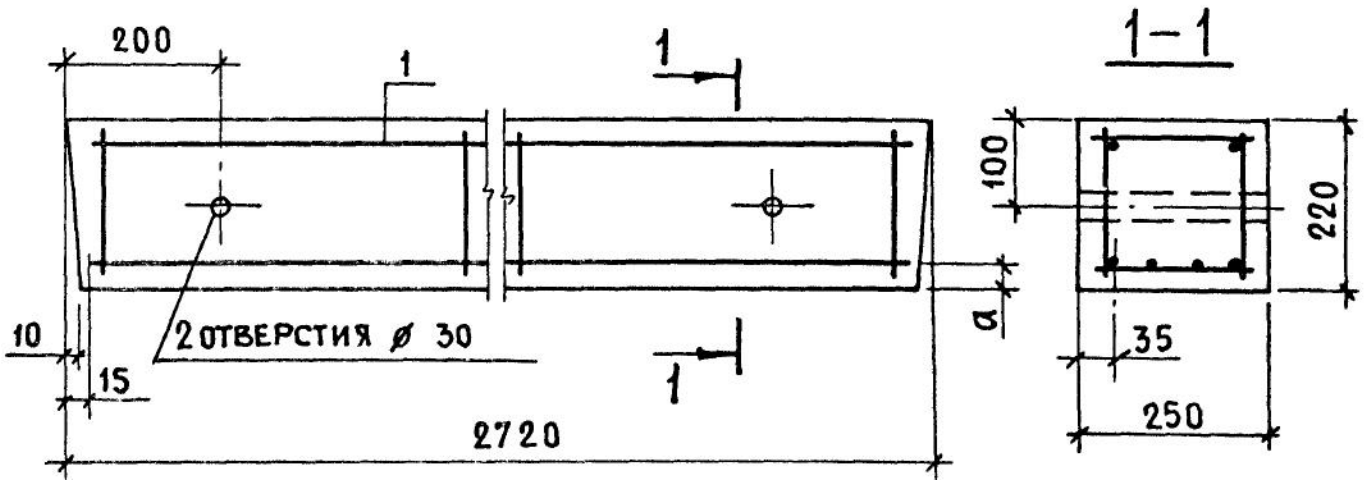
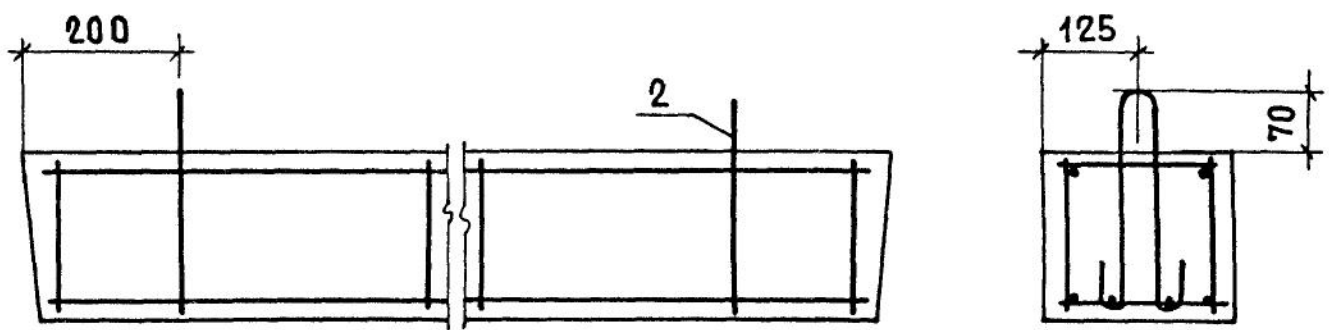


Рис. 2

ОСТАЛЬНОЕ - СМ. РИС. 1



ОБОЗНАЧЕНИЕ	МАРКА	Рис.	а, мм
1.038.1-1.1 140000	5 ПБ 27-37	1	24
- 01	5 ПБ 27-37-н	2	24
- 02	5 ПБ 27-27	1	21
- 03	5 ПБ 27-27-н	2	21

				1.038.1-1.1 140000 СБ		
				5 ПБ 27-37; 5 ПБ 27-37-н;		
				5 ПБ 27-27; 5 ПБ 27-27-н		
				СБОРОЧНЫЙ ЧЕРТЕЖ		
				СТАДИЯ	МАССА	МАСШТАБ
Н.КОНТР.	ГИБЕРМАН	<i>[Signature]</i>	06.84	Р	375	1:10
НАЧ.ОТД.	РОСИНСКИЙ	<i>[Signature]</i>	04.84			
ГЛ.КОНСТР.	ПАЛЬМАН	<i>[Signature]</i>	04.84	ЛИСТ ЛИСТОВ 1		
ГИП	КЛЕПИКОВА	<i>[Signature]</i>	04.84	ЦНИИЭП ЖИЛИЩА		
РУК.ГРУП.	ГОРЛОВА	<i>[Signature]</i>	03.84			
СТ.ТЕХН.	РУК	<i>[Signature]</i>	03.85			

ИНВ. № ПОДА	ПОДПИСЬ И ДАТА	ВЗАМ. ИНВ. №

ФОРМАТ	ЗОНА	ПОЗ.	ОБОЗНАЧЕНИЕ	НАИМЕНОВАНИЕ	КОЛ. НА ИСПОЛН. 1.038.1-11 150000-								ПРИМЕЧАНИЕ		
					-	01	02	03							
<u>ДОКУМЕНТАЦИЯ</u>															
А4			1.038.1-1.1 150000 СБ	СБОРОЧНЫЙ ЧЕРТЕЖ	×	×	×	×							
А4			1.038.1-1.1 000000 ТО	ТЕХНИЧЕСКОЕ ОПИСАНИЕ	×	×	×	×							
А4			1.038.1-1.1 000000 РМ	ВЕДОМОСТЬ РАСХОДА МАТЕРИАЛОВ	×	×	×	×							
<u>СБОРОЧНЫЕ ЕДИНИЦЫ</u>															
А4	1		1.038.1-1.1 141000-02	КАРКАС ПРОСТРАНСТВЕННЫЙ КР7	1	1									
			- 03	КР8			1	1							
<u>ДЕТАЛИ</u>															
А4	2		1.038.1-1.1 020001-04	ПЕТЛЯ СТРОПОВОЧНАЯ П5		2		2							
<u>МАТЕРИАЛЫ</u>															
				БЕТОН МАРКИ М200	0,164	0,164	0,164	0,164							м ³

И. КОНТР.	ГИБЕРМАН	<i>[Signature]</i>	06.84
НАЧ. ОТА	РОСИНСКИЙ	<i>[Signature]</i>	05.84
ГЛ. КОНСТР.	ПАЛЬМАН	<i>[Signature]</i>	04.84
ГИП	КЛЕПИКОВА	<i>[Signature]</i>	04.84
РУК. ГРУП.	ГОРЛОВА	<i>[Signature]</i>	03.84
СТ. ТЕХН.	ГУК	<i>[Signature]</i>	03.84

1.038.1-1.1 150000

ПЕРЕМЫЧКА
 5 ПБ 30-37; 5 ПБ 30-37-п;
 5 ПБ 30-27; 5 ПБ 30-27-п

СТАДИЯ	ЛИСТ	ЛИСТОВ
Р		1

ЦНИИЭП ЖИЛИЩА

Рис.1

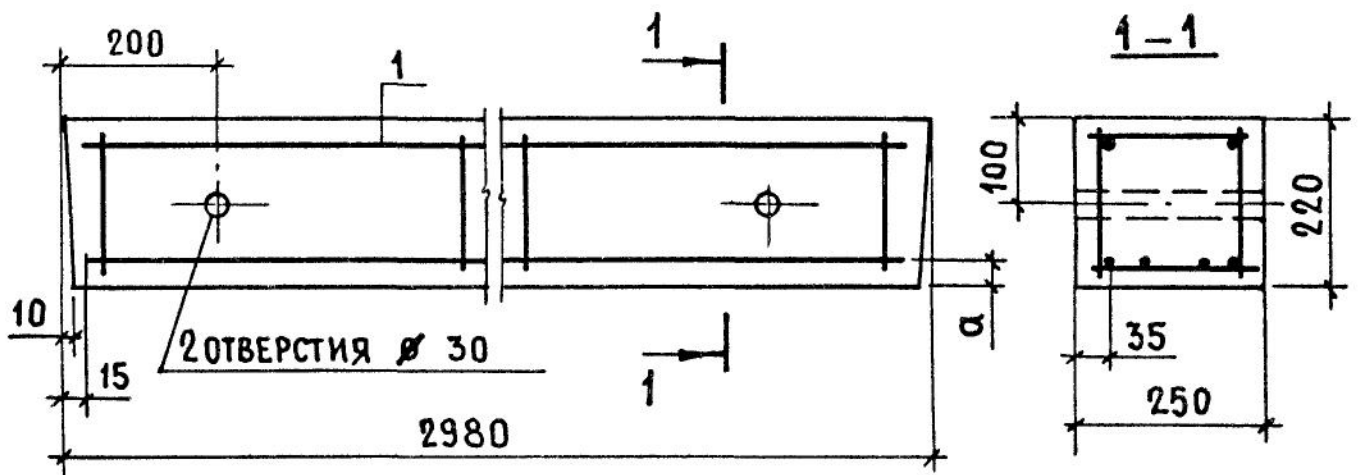
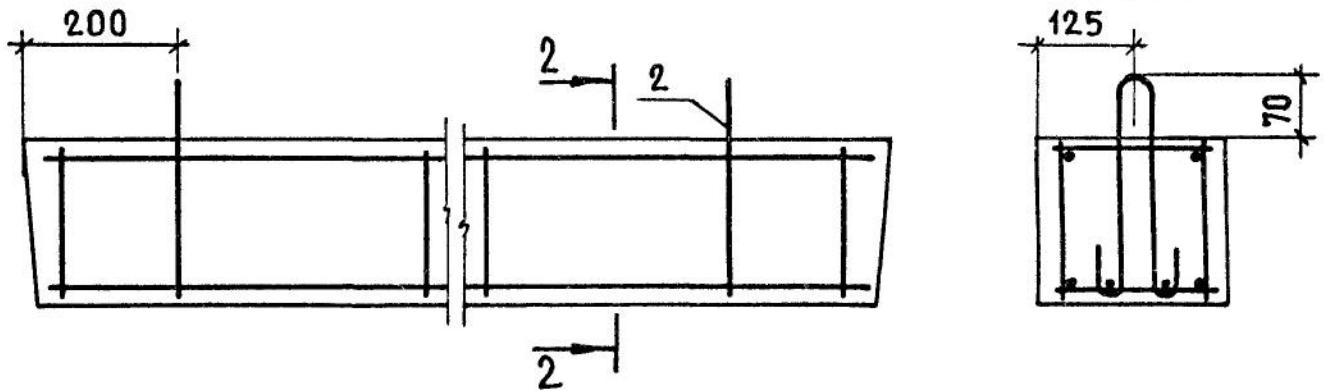


Рис.2

ОСТАЛЬНОЕ - СМ. РИС.1



ОБОЗНАЧЕНИЕ	МАРКА	Рис.	а, мм
1.038.1-1.1 150000	5 ПБ 30-37	1	24
- 01	5 ПБ 30-37-н	2	24
- 02	5 ПБ 30-27	1	21
- 03	5 ПБ 30-27-н	2	21

1.038.1-1.1 150000 СБ

ПЕРЕМЫЧКА
 5 ПБ 30-37; 5 ПБ 30-37-н;
 5 ПБ 30-27; 5 ПБ 30-27-н
 СБОРОЧНЫЙ ЧЕРТЕЖ

Н. КОНТР.	ГИБЕРМАН	<i>[Signature]</i>	06.84
НАЧ. ОТА	РОСИНСКИЙ	<i>[Signature]</i>	05.84
ГЛ. КОНСТР.	ПАЛЬМАН	<i>[Signature]</i>	04.84
ГИП	КЛЕПИКОВА	<i>[Signature]</i>	04.84
РУК. ГРУП.	ГОРЛОВА	<i>[Signature]</i>	03.84
СТ. ТЕХН.	ГУК	<i>[Signature]</i>	03.85

СТАДИЯ	МАССА	МАСШТАБ
Р	410	1:10
ЛИСТ		ЛИСТОВ 1
ЦНИИЭП жилища		

ИНВ. № ПОДЛ.	ПОДПИСЬ И ДАТА	ВЗАМ. ИНВ. №
--------------	----------------	--------------

ФОРМАТ	ЗОНА	Поз.	ОБОЗНАЧЕНИЕ	НАИМЕНОВАНИЕ	КОЛ. НА ИСПОЛН. 1.038.1-1.1 160000-										ПРИМЕЧАНИЕ	
					-	01	02	03	04	05						
				<u>ДОКУМЕНТАЦИЯ</u>												
А4			1.038.1-1.1 160000 СБ	СБОРОЧНЫЙ ЧЕРТЕЖ	×	×	×	×	×	×						
А4			1.038.1-1.1 000000 ТО	ТЕХНИЧЕСКОЕ ОПИСАНИЕ	×	×	×	×	×	×						
А4			1.038.1-1.1 000000 РМ	ВЕДОМОСТЬ РАСХОДА МАТЕРИАЛОВ	×	×	×	×	×	×						
				<u>СБОРОЧНЫЕ ЕДИНИЦЫ</u>												
А4	1		1.038.1-1.1 141000 - 04	КАРКАС ПРОСТРАНСТВЕНН, КП9	1	1										
			- 05	КП10			1	1								
			- 06	КП11					1	1						
				<u>ДЕТАЛИ</u>												
А4	2		1.038.1-1.1 020001-04	ПЕТЛЯ СТРОПОВОЧНАЯ П5		2		2		2						
				<u>МАТЕРИАЛЫ</u>												
				БЕТОН МАРКИ М200	0,171	0,171	0,185	0,185	0,2	0,2						м ³

Н. КОНТР.	ГИБЕРМАН	<i>[Signature]</i>	06.84
НАЧ. ОТД.	РОСИНСКИЙ	<i>[Signature]</i>	05.84
ГЛ. КОНСТР.	ПАЛЬМАН	<i>[Signature]</i>	04.84
ГИП	КЛЕПИКОВА	<i>[Signature]</i>	04.84
РУК. ГРУП.	ГОРЛОВА	<i>[Signature]</i>	03.84
СТ. ТЕХН.	ГУК	<i>[Signature]</i>	03.85

1.038.1-1.1 160000		
ПЕРЕМЫЧКА		
5 ПБ 31-27; 5 ПБ 31-27-п; 5 ПБ 34-20; 5 ПБ 34-20-п; 5 ПБ 36-20; 5 ПБ 36-20-п		
СТАДИЯ	ЛИСТ	ЛИСТОВ
Р		1
ЦНИИЭП ЖИЛИЩА		

Рис. 1

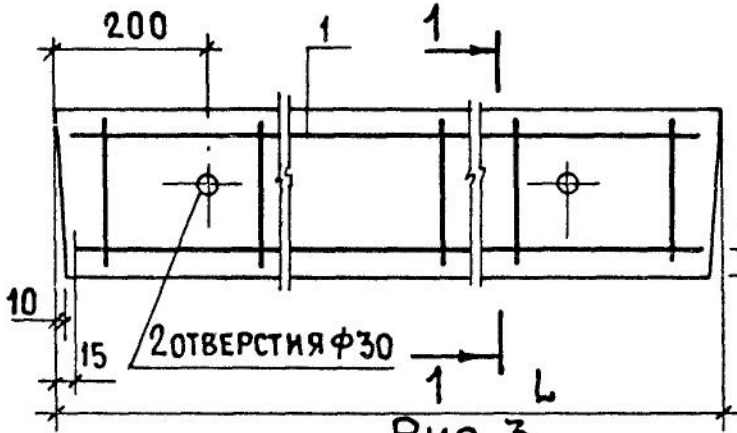


Рис. 2

ОСТАЛЬНОЕ - СМ. РИС. 1

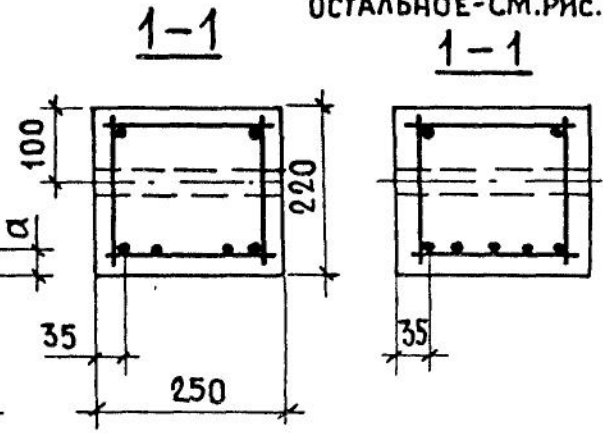


Рис. 3

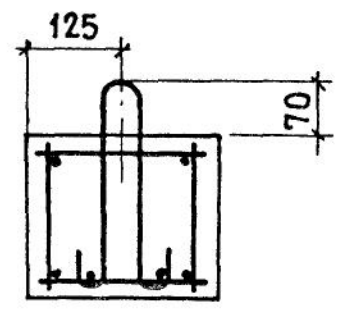
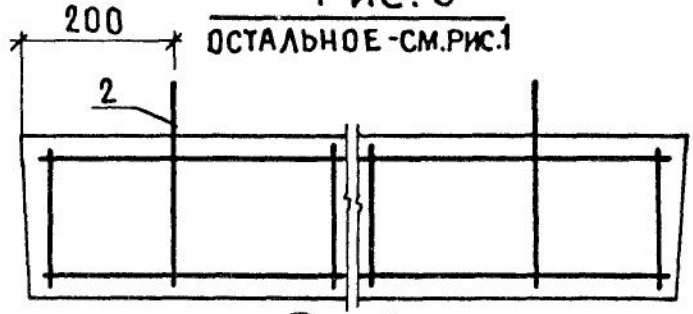
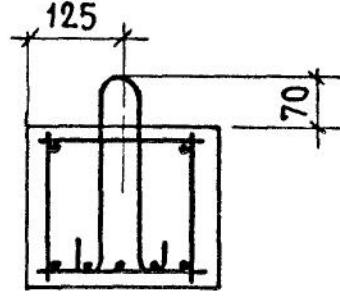
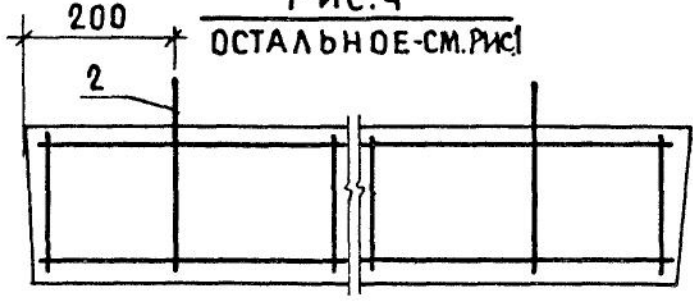


Рис. 4



ОБОЗНАЧЕНИЕ	МАРКА	Рис.	L, мм	a, мм	МАССА, кг
1.038.1-11 160000	5 ПБ 31-27	1	3110	24	428
-01	5 ПБ 31-27-н	3			
-02	5 ПБ 34-20	1	3370	20	463
-03	5 ПБ 34-20-н	3			
-04	5 ПБ 36-20	2	3630	22	500
-05	5 ПБ 36-20-н	4			

1.038.1-1.1 160000 СБ

				СТАДИЯ	МАССА	МАСШТАБ
Н. КОНТР.	ГИБЕРМАН	<i>[Signature]</i>	06.84	Р	СМ. ТАБЛ.	1:10
НАЧ. ОТА	РОСИНСКИЙ	<i>[Signature]</i>	05.84			
Л. КОНСТР.	ПАЛЬМАН	<i>[Signature]</i>	04.84	ЛИСТ ЛИСТОВ 1		
ГИП	КЛЕПИКОВА	<i>[Signature]</i>	04.84			
РУК. ГРУП.	ГОРЛОВА	<i>[Signature]</i>	03.84	ЦНИИЭП ЖИЛИЩА		
СТ. ТЕХН.	ГУК	<i>[Signature]</i>	03.85			

ПЕРЕМЫЧКА
 5 ПБ 31-27; 5 ПБ 31-27-н;
 5 ПБ 34-20; 5 ПБ 34-20-н;
 5 ПБ 36-20; 5 ПБ 36-20-н
 СБОРОЧНЫЙ ЧЕРТЕЖ

ИНВ. № ПОДА.	ПОДПИСЬ И ДАТА	ВЗАМ. ИНВ. №

ФОРМАТ	ЗОНА	ПОЗ.	ОБОЗНАЧЕНИЕ	НАИМЕНОВАНИЕ	КОЛ. НА ИСПОЛН. 1.038.1-1.1 170000-								ПРИМЕЧАНИЕ		
					-	01	02	03							
				<u>ДОКУМЕНТАЦИЯ</u>											
А4			1.038.1-1.1 170000 СБ	СБОРОЧНЫЙ ЧЕРТЕЖ	×	×	×	×							
А4			1.038.1-1.1 000000 ТО	ТЕХНИЧЕСКОЕ ОПИСАНИЕ	×	×	×	×							
А4			1.038.1-1.1 000000 РМ	ВЕДОМОСТЬ РАСХОДА МАТЕРИАЛОВ	×	×	×	×							
				<u>СБОРОЧНЫЕ ЕДИНИЦЫ</u>											
А4	1		1.038.1-1.1 121000 - 01	КАРКАС ПРОСТРАНСТВЕННЫЙ КР2	1	1									
			- 03	КР4			1	1							
А4	2		1.038.1-1.1 170100	АНКЕР А1	3	3	3	3							
				<u>ДЕТАЛИ</u>											
А4	3		1.038.1-1.1 020001-04	ПЕТЛЯ СТРОПОВОЧНАЯ П5		2		2							
				<u>МАТЕРИАЛЫ</u>											
				БЕТОН МАРКИ М200	0,114	0,114	0,135	0,135							М ³

Н. КОНТР.	ГИБЕРМАН	<i>[Signature]</i>	06.84
НАЧ. ОТА.	РОСИНСКИЙ	<i>[Signature]</i>	05.84
ГЛ. КОНСТР.	ПАЛЬМАН	<i>[Signature]</i>	04.84
ГИП	КЛЕЛИКОВА	<i>[Signature]</i>	04.84
РУК. ГРУП.	ГОРЛОВА	<i>[Signature]</i>	03.84
СТ. ТЕХН.	ГУК	<i>[Signature]</i>	03.85

1.038.1-1.1 170000			
ПЕРЕМЫЧКА САНКЕРАМИ	СТАДИЯ	ЛИСТ	ЛИСТОВ
5 ПБ 21-27-а; 5 ПБ 21-27-ап;	Р		1
5 ПБ 25-27-а; 5 ПБ 25-27-ап	ЦНИИЭП ЖИЛИЩА		

Рис. 1

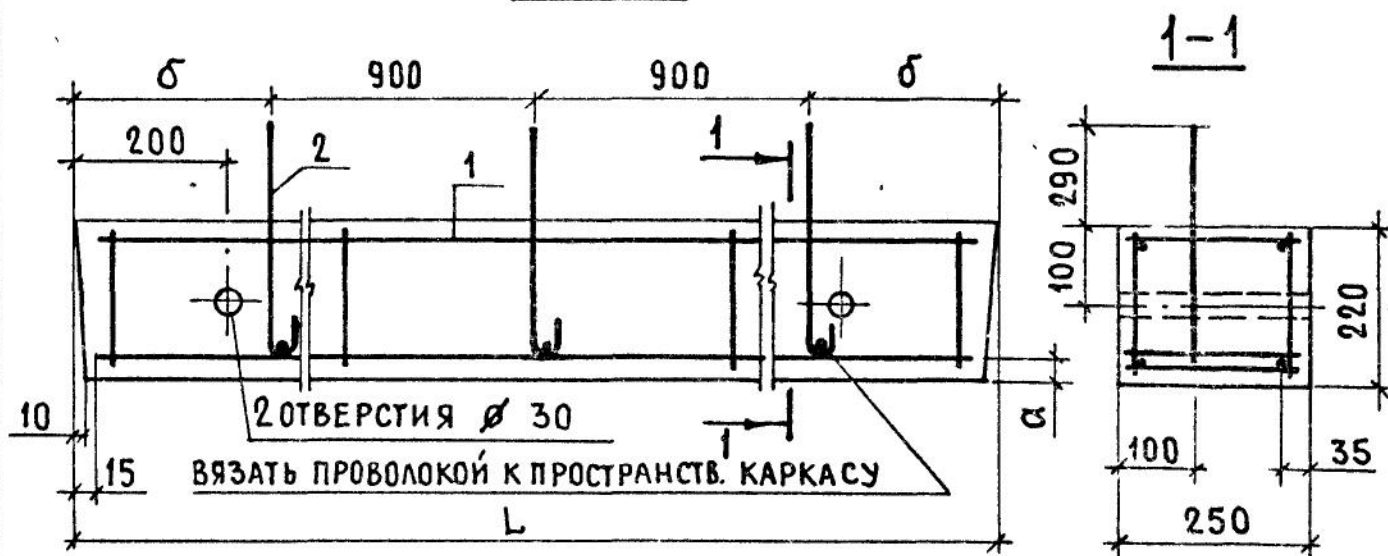
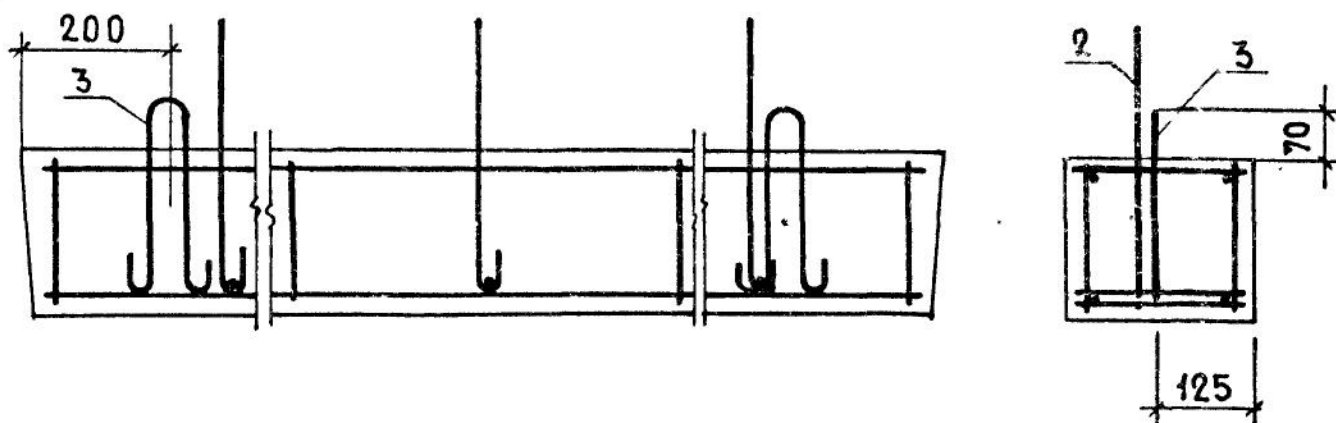


Рис. 2

ОСТАЛЬНОЕ - СМ. РИС. 1



ОБОЗНАЧЕНИЕ	МАРКА	Рис.	L, мм	a, мм	б, мм	МАССА, кг
1.038.1-1.1 170000	5ПБ 21-27-а	1	2070	21	135	285
- 01	5ПБ 21-27-ан	2	2070	21	135	285
- 02	5ПБ 25-27-а	1	2460	22	330	338
- 03	5ПБ 25-27-ан	2	2460	22	330	338

1.038.1-1.1 170000 СБ

ПЕРЕМЫЧКА С АНКЕРАМИ
 5ПБ 21-27-а; 5ПБ 21-27-ан;
 5ПБ 25-27-а; 5ПБ 25-27-ан
 СБОРОЧНЫЙ ЧЕРТЕЖ

СТАДИЯ	МАССА	МАСШТАБ
Р	см. ТАБЛ.	—
ЛИСТ	ЛИСТОВ 1	

ЦНИИЭП ЖИЛИЩА

ИНВ. № ПОДАЛ.	ПОДПИСЬ И ДАТА	ВЗАМ. ИНВ. №
Н. КОНТР.	ГИБЕРМАН	08.84
НАЧ. ОТД.	РОСИНСКИЙ	05.84
ГЛ. КОНСТР.	ПАЛЬМАН	04.84
ГИП	КЛЕПИКОВА	04.84
РУК. ГРУП.	ГОРЛОВА	03.84
СТ. ТЕХН.	ГУК	03.85

ФОРМ.	ЗОН.	ПОЗ.	ОБОЗНАЧЕНИЕ	НАИМЕНОВАНИЕ	КОЛ. НА ИСПОЛНЕН. 1.038.1-1.1 180000-										ПРИМЕЧАНИЕ	
					-	01	02	03								
				<u>ДОКУМЕНТАЦИЯ</u>												
АЧ			1.038.1-1.1 180000 СБ	СБОРОЧНЫЙ ЧЕРТЕЖ	×	×	×	×								
АЧ			1.038.1-1.1 000000 ТО	ТЕХНИЧЕСКОЕ ОПИСАНИЕ	×	×	×	×								
АЧ			1.038.1-1.1 000000 РМ	ВЕДОМОСТЬ РАСХОДА МАТЕРИАЛОВ	×	×	×	×								
				<u>СБОРОЧНЫЕ ЕДИНИЦЫ</u>												
АЧ	1		1.038.1-1.1 141000 - 01	КАРКАС ПРОСТРАНСТВЕННЫЙ КР6	1	1										
			- 03	КР8			1	1								
АЧ	2		1.038.1-1.1 170100	АНКЕР А1	3	3	3	3								
				<u>ДЕТАЛИ</u>												
АЧ	3		1.038.1-1.1 020001 - 04	ПЕТЛЯ СТРОПОВОЧНАЯ П5		2		2								
				<u>МАТЕРИАЛЫ</u>												
				БЕТОН МАРКИ М200	0,15	0,15	0,164	0,164								м ³

				1.038.1-1.1 180000			
И. КОНТР.	ГИБЕРМАН	<i>[Signature]</i>	06.84	ПЕРЕМЫЧКА С АНКЕРАМИ 5 ПБ 27-27-а; 5 ПБ 27-27-ап; 5 ПБ 30-27-а; 5 ПБ 30-27-ап	СТАДИЯ	ЛИСТ	ЛИСТОВ
НАЧ. ОТА.	РОСИНСКИЙ	<i>[Signature]</i>	05.84		Р		1
ГЛАВ. КОНСТР.	ПАЛЬМАН	<i>[Signature]</i>	04.84		ЦНИИЭП жилища		
ГИП	КЛЕПИКОВА	<i>[Signature]</i>	04.84				
РУК. ГРУП.	ГОРЛОВА	<i>[Signature]</i>	04.84				
СТ. ТЕХН.	ГУК	<i>[Signature]</i>	03.85				

Рис.1

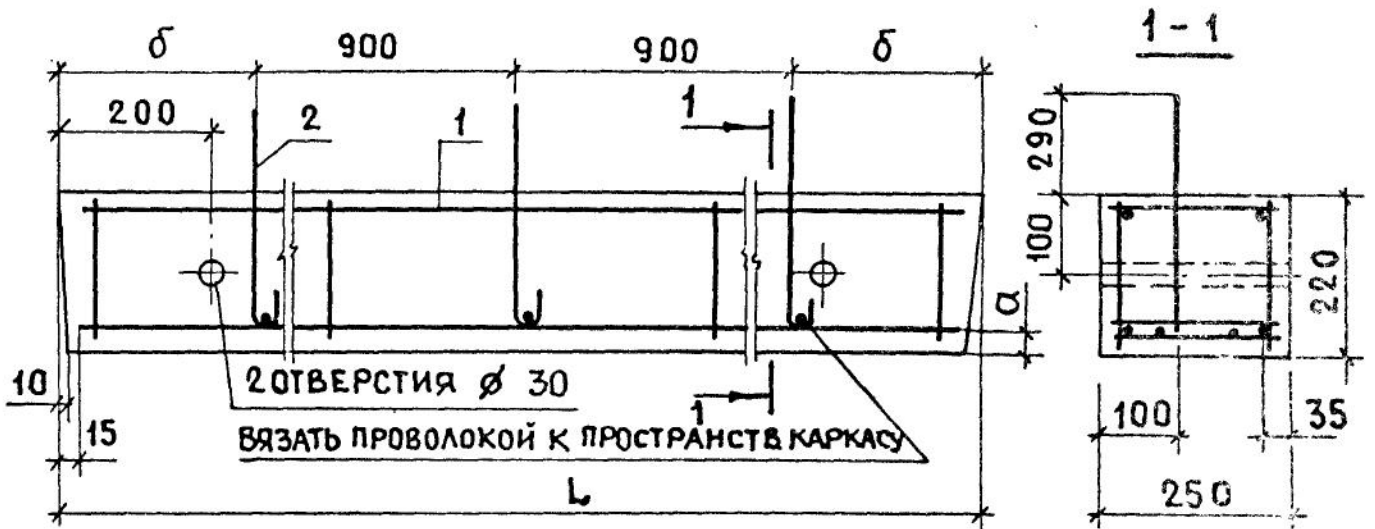
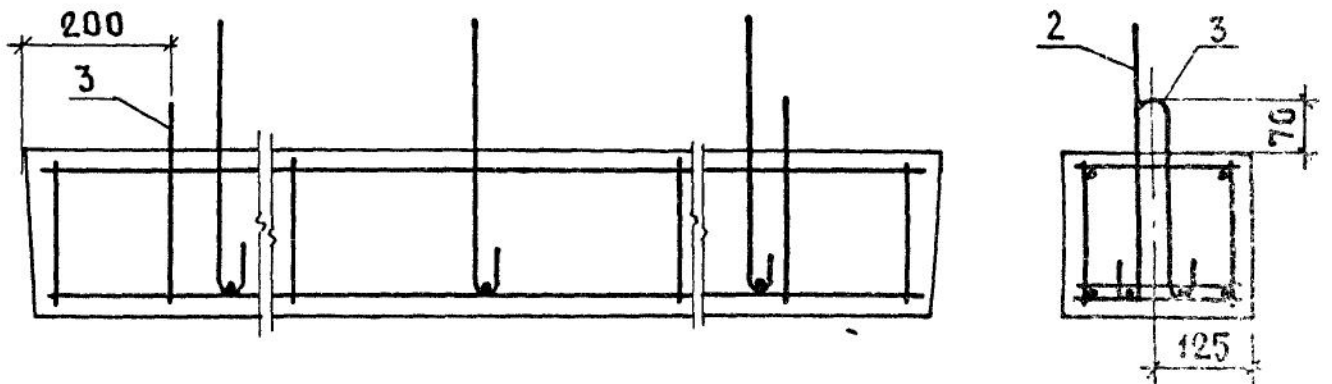


Рис.2

ОСТАЛЬНОЕ - СМ. РИС.1.



ОБОЗНАЧЕНИЕ	МАРКА	Рис.	L, мм	α, мм	δ, мм	МАССА, кг
1.038.1-1.1 180000	5 ПБ27-27-а	1	2720	21	460	375
-01	5 ПБ27-27-ап	2	2720	21	460	375
-02	5 ПБ30-27-а	1	2980	22	590	410
-03	5 ПБ30-27-ап	2	2980	22	590	410

1.038.1-1.1 180000 СБ

ПЕРЕМЫЧКА С АНКЕРАМИ
5 ПБ27-27-а; 5 ПБ27-27-ап;
5 ПБ30-27-а; 5 ПБ30-27-ап
СБОРОЧНЫЙ ЧЕРТЕЖ

СТАДИЯ	МАССА	МАСШТАБ
Р	СМ ТАБЛ.	—
ЛИСТ	ЛИСТОВ 1	

ЦНИИЭП ЖИЛИЩА

ИНВ. № ПЭДЛ. Подпись и дата. ВЗАМ. ИНВ. №

Н. КОНТР.	ГИБЕРМАН	<i>[Signature]</i>	06.84
НАЧ. ОТА	РОСИНСКИЙ	<i>[Signature]</i>	08.84
ГЛ. КОНСТР.	ПАЛЬМАН	<i>[Signature]</i>	07.84
ГИП	КЛЕПИКОВА	<i>[Signature]</i>	04.84
РУК. ГРУП.	ГОРЛОВА	<i>[Signature]</i>	03.84
СТ. ТЕХН.	ГУК	<i>[Signature]</i>	03.85

ФОРМАТ	ЗОНА	Поз.	ОБОЗНАЧЕНИЕ	НАИМЕНОВАНИЕ	КОЛ.	ПРИМЕЧАНИЕ
				<u>ДОКУМЕНТАЦИЯ</u>		
А4			1.038.1-1.1 121000 СБ	СБОРОЧНЫЙ ЧЕРТЕЖ		
				<u>ПЕРЕМЕННЫЕ ДАННЫЕ ДЛЯ ИСПОЛНЕНИЙ</u>		
				1.038.1-1.1 121000		КП1
				<u>СБОРОЧНЫЕ ЕДИНИЦЫ</u>		
А4	1		1.038.1-1.1 121100	КАРКАС КР29	2	
				<u>ДЕТАЛИ</u>		
Б4	2		1.038.1-1.1 121001	φ4 ВрI ГОСТ6727-80 ℓ=230	30	0,02 кг
				1.038.1-1.1 121000-01		КП2
				<u>СБОРОЧНЫЕ ЕДИНИЦЫ</u>		
А4	1		1.038.1-1.1 121100-01	КАРКАС КР30	2	
				<u>ДЕТАЛИ</u>		
Б4	2		1.038.1-1.1 121001	φ4 ВрI ГОСТ6727-80 ℓ=230	32	0,02 кг
				1.038.1-1.1 121000-02		КП3
				<u>СБОРОЧНЫЕ ЕДИНИЦЫ</u>		
А4	1		1.038.1-1.1 121100-02	КАРКАС КР31	2	
				<u>ДЕТАЛИ</u>		
Б4	2		1.038.1-1.1 121002	φ5 ВрI ГОСТ6727-80 ℓ=230	38	0,03 кг
				1.038.1-1.1 121000-03		КП4
				<u>СБОРОЧНЫЕ ЕДИНИЦЫ</u>		
А4	1		1.038.1-1.1 121100-03	КАРКАС КР32	2	
				<u>ДЕТАЛИ</u>		
Б4	2		1.038.1-1.1 121001	φ4 ВрI ГОСТ6727-80 ℓ=230	38	0,02 кг

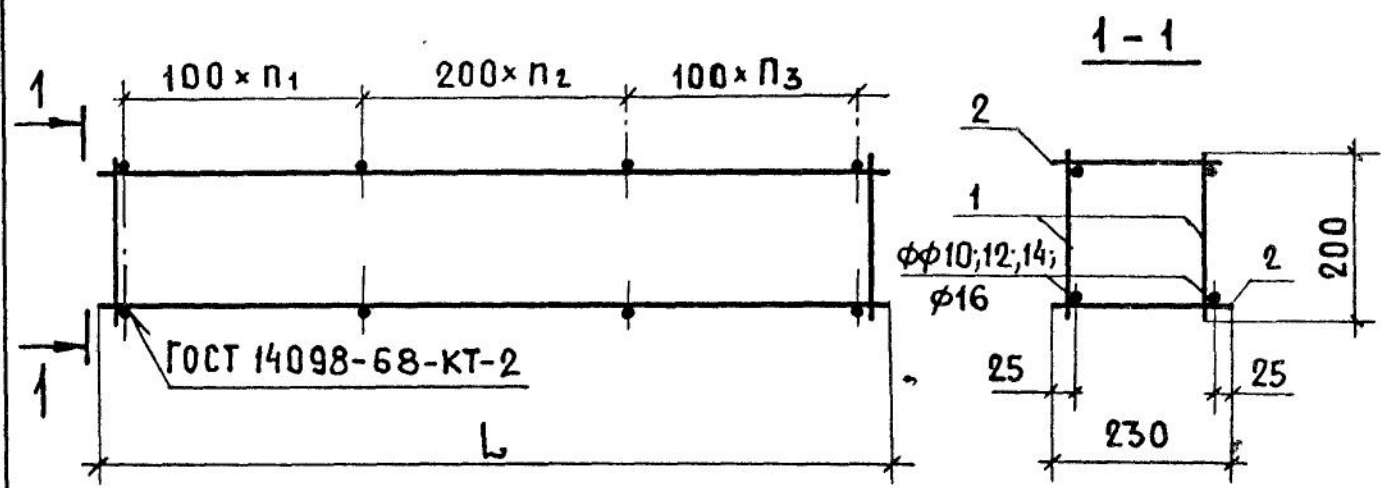
ИНВ. № ПОДАЛ
ПОДПИСЬ И ДАТА
ВЗАИМ. №

1.038.1-1.1 121000

Н. КОНТР.	ГИБЕРМАН	<i>[Signature]</i>	06.84
НАЧ. ОТД.	РОСИНСКИЙ	<i>[Signature]</i>	05.84
ГЛ. КОНСТР.	ПАЛЬМАН	<i>[Signature]</i>	04.84
ГИП	КЛЕЛИКОВА	<i>[Signature]</i>	04.84
РУК. ГРУП	ГОРЛОВА	<i>[Signature]</i>	04.84

КАРКАС ПРОСТРАНСТВЕННЫЙ
КП1... КП4

СТАДИЯ	ЛИСТ	ЛИСТОВ
Р		1
ЦНИИЭП ЖИЛИЩА		



ОБОЗНАЧЕНИЕ	МАРКА	L, мм	n ₁	n ₂	n ₃	МАССА, кг
1.038.1-1.1 121000	КП1	1780	6	3	6	3,76
-01	КП2	2040	5	5	5	5,48
-02	КП3	2430	6	6	6	11,04
-03	КП4	2430	6	6	6	8,48

В. № ПОДА. Подпись и дата ВЗАМ. ИНВ. №

1.038.1-1.1 121000 СБ

КАРКАС ПРОСТРАНСТВЕННЫЙ
КП1... КП4
СБОРОЧНЫЙ ЧЕРТЕЖ

СТАДИЯ	МАССА	МАСШТАБ
Р	см. ТАБЛ.	—

Н. КОНТР.	ГИБЕРМАН	<i>[Signature]</i>	06.84
НАЧ. ОТД.	РОСИНСКИЙ	<i>[Signature]</i>	05.84
РУК. ГРУП.	ПАЛЬМАН	<i>[Signature]</i>	04.84
ГИП	КЛЕПИКОВА	<i>[Signature]</i>	04.84

Лист Листов 1
ЦНИИЭП ЖИЛИЩА

ФОРМАТ	ЗОНА	Поз.	ОБОЗНАЧЕНИЕ	НАИМЕНОВАНИЕ	КОЛ.	ПРИМЕЧАНИЕ
				<u>ДОКУМЕНТАЦИЯ</u>		
А4			1.038.1-1.1 141000 СБ	СБОРОЧНЫЙ ЧЕРТЕЖ		
				<u>ПЕРЕМЕННЫЕ ДАННЫЕ ДЛЯ ИСПОЛНЕНИЙ</u>		
				<u>1.038.1-1.1 141000</u>		КП5
				<u>СБОРОЧНЫЕ ЕДИНИЦЫ</u>		
А4	1		1.038.1-1.1 121100-04	КАРКАС КР33	2	
А4	2		1.038.1-1.1 141100	КАРКАС КР40	1	
				<u>ДЕТАЛИ</u>		
Б4	3		1.038.1-1.1 121002	φ5ВрI ГОСТ6727-80 ℓ=230	27	0,03 кг
				<u>1.038.1-1.1 141000-01</u>		КП6
				<u>СБОРОЧНЫЕ ЕДИНИЦЫ</u>		
А4	1		1.038.1-1.1 121100-05	КАРКАС КР34	2	
А4	2		1.038.1-1.1 141100-01	КАРКАС КР41	1	
				<u>ДЕТАЛИ</u>		
Б4	3		1.038.1-1.1 121002	φ5ВрI ГОСТ6727-80 ℓ=230	21	0,03 кг
				<u>1.038.1-1.1 141000-02</u>		КП7
				<u>СБОРОЧНЫЕ ЕДИНИЦЫ</u>		
А4	1		1.038.1-1.1 121100-06	КАРКАС КР35	2	
А4	2		1.038.1-1.1 141100-02	КАРКАС КР42	1	
				<u>ДЕТАЛИ</u>		
Б4	3		1.038.1-1.1 141001	φ5 АШ ГОСТ 5781-82 ℓ=230	29	0,05 кг

ИНВ. № ПОДЛ. ПОДПИСЬ И ДАТА

			1.038.1-1.1 141000			
Н.КОНТР	ГИБЕРМАН	<i>[Signature]</i> 06.84	КАРКАС ПРОСТРАНСТВЕННЫЙ КП5... КП11	СТАДИЯ	ЛИСТ	ЛИСТОВ
НАЧ.ОТД.	РОСИНСКИЙ	<i>[Signature]</i> 05.84		Р	1	2
ГЛ.КОНСТ.	ПАЛЬМАН	<i>[Signature]</i> 04.84		ЦНИИЭП ЖИЛИЩА		
ГИП	КЛЕПИКОВА	<i>[Signature]</i> 04.84				
РУК.ГРУПП	ГОРЛОВА	<i>[Signature]</i> 04.84				

ФОРМАТ	ЗОНА	ПОЗ.	ОБОЗНАЧЕНИЕ	НАИМЕНОВАНИЕ	КОЛ.	ПРИМЕЧАНИЕ
			<u>ПЕРЕМЕННЫЕ ДАННЫЕ</u> ДЛЯ ИСПОЛНЕНИЙ			
				1.038.1-1.1 141000-03		КП8
				<u>СБОРОЧНЫЕ ЕДИНИЦЫ</u>		
АЧ		1	1.038.1-1.1 121100-07	КАРКАС КР36	2	
АЧ		2	1.038.1-1.1 141100-03	КАРКАС КР43	1	
				<u>ДЕТАЛИ</u>		
БЧ		3	1.038.1-1.1 121002	φ5 ВрI ГОСТ6727-80 ℓ=230	24	0,03 кг
				1.038.1-1.1 141000-04		КП9
				<u>СБОРОЧНЫЕ ЕДИНИЦЫ</u>		
АЧ		1	1.038.1-1.1 121100-08	КАРКАС КР37	2	
АЧ		2	1.038.1-1.1 141100-04	КАРКАС КР44	1	
				<u>ДЕТАЛИ</u>		
БЧ		3	1.038.1-1.1 121002	φ5 ВрI ГОСТ6727-80 ℓ=230	27	0,03 кг
				1.038.1-1.1 141000-05		КП10
				<u>СБОРОЧНЫЕ ЕДИНИЦЫ</u>		
АЧ		1	1.038.1-1.1 121100-09	КАРКАС КР38	2	
АЧ		2	1.038.1-1.1 141100-05	КАРКАС КР45	1	
				<u>ДЕТАЛИ</u>		
БЧ		3	1.038.1-1.1 121002	φ5 ВрI ГОСТ6727-80 ℓ=230	29	0,03 кг
				1.038.1-1.1 141000-06		КП11
				<u>СБОРОЧНЫЕ ЕДИНИЦЫ</u>		
АЧ		1	1.038.1-1.1 090100-01	КАРКАС КР39	2	
АЧ		2	1.038.1-1.1 141100-06	КАРКАС КР46	1	
				<u>ДЕТАЛИ</u>		
БЧ		3	1.038.1-1.1 121002	φ5 ВрI ГОСТ6727-80 ℓ=230	31	0,03 кг

ИНВ. ПОДАЛ. ПОДПИСЬ И ДАТА ВЗАМ. ИНВ. №

1.038.1-1.1 141000

Лист

2

Рис. 1

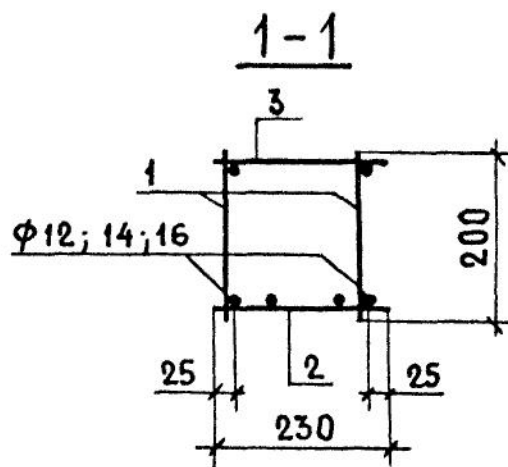
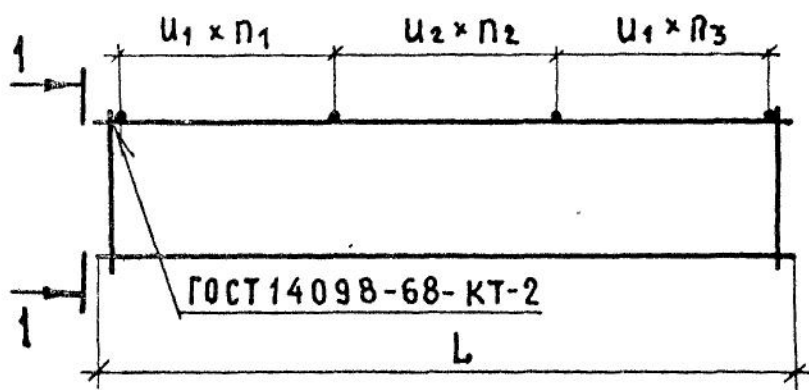
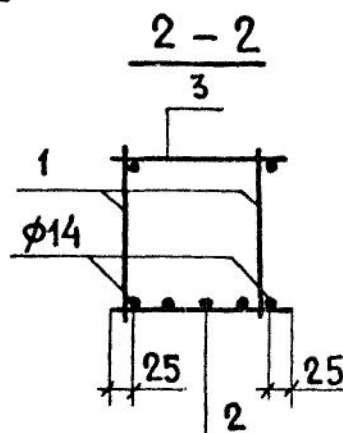
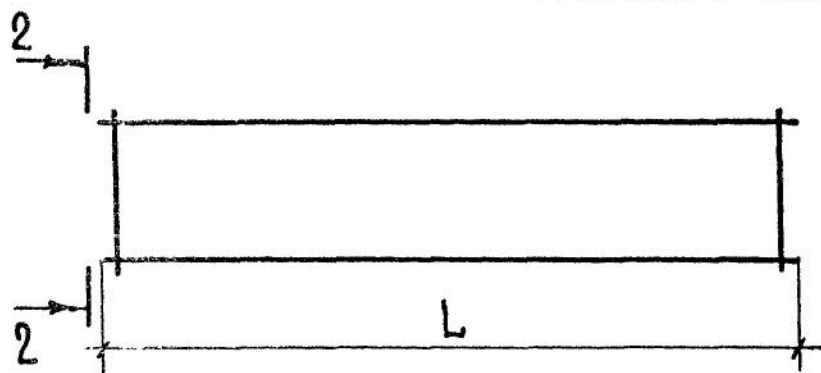


Рис. 2

ОСТАЛЬНОЕ - СМ. РИС. 1



ОБОЗНАЧЕНИЕ	МАРКА	Рис.	L, мм	U ₁ , мм	U ₂ , мм	П ₁	П ₂	П ₃	МАССА, кг
1.038.1-1.1 141000	КП 5	1	2690	80	160	9	7	10	20,34
-01	КП 6	1	2690	100	200	7	6	8	11,91
-02	КП 7	1	2950	80	160	9	9	9	27,5
-03	КП 8	1	2950	100	200	8	6	9	19,44
-04	КП 9	1	3080	100	150	8	9	9	22,84
-05	КП 10	1	3340	100	150	8	11	9	22,28
-06	КП 11	2	3600	100	150	9	11	10	28,31

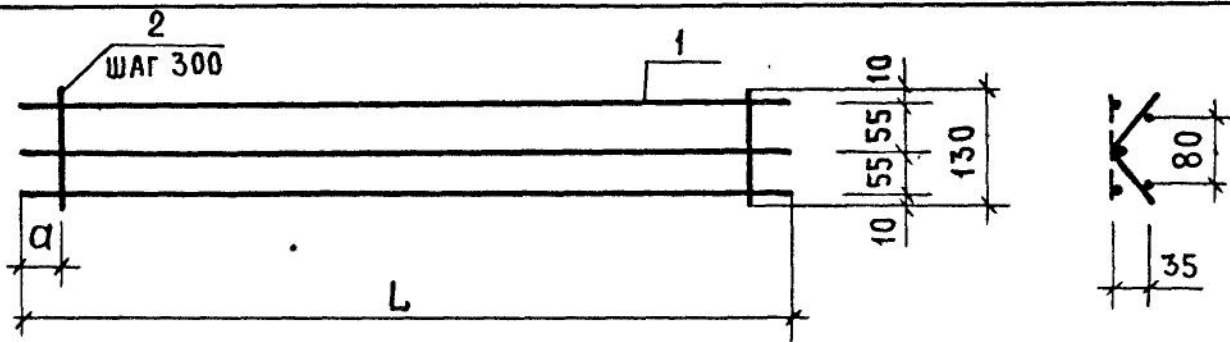
1.038.1-1.1 141000 СБ

КАРКАС ПРОСТРАНСТВЕННЫЙ
КП5...КП11
СБОРОЧНЫЙ ЧЕРТЕЖ

СТАДИЯ	МАССА	МАСШТАБ
Р	СМ. ТАБЛ.	—
ЛИСТ	Листов 1	

УНИИЭП жилища

Н. КОНТР.	ГИБЕРМАН	<i>[Signature]</i>	06.84
НАЧ. ОТА.	РОСИНСКИЙ	<i>[Signature]</i>	05.84
ГЛ. КОНСТ.	ПАЛЬМАН	<i>[Signature]</i>	04.84
ГИП	КЛЕПикОВА	<i>[Signature]</i>	04.84
РУК. ГРУП.	ГОРЛОВА	<i>[Signature]</i>	03.84



ОБОЗНАЧЕНИЕ	МАРКА	a, мм	L, мм	МАССА, кг
1.038.1-1.1 010100	КР1	50	1000	0,31
-01	КР2	30	1260	0,41
-02	КР3	10	1520	0,48

ФОРМАТ	ЗОНА	Поз.	ОБОЗНАЧЕНИЕ	НАИМЕНОВАНИЕ	КОЛ.	ПРИМЕЧАНИЕ
				1.038.1-1.1 010100		КР1
				<u>ДЕТАЛИ</u>		
Б4		1	1.038.1-1.1 010102	φ4 ВрI ГОСТ 6727-80 ℓ=1000	3	0,09 кг
Б4		2	1.038.1-1.1 010101	φ4 ВрI ГОСТ 6727-80 ℓ=130	4	0,01 кг
				1.038.1-1.1 010100-01		КР2
				<u>ДЕТАЛИ</u>		
Б4		1	1.038.1-1.1 010103	φ4 ВрI ГОСТ 6727-80 ℓ=1260	3	0,12 кг
Б4		2	1.038.1-1.1 010101	φ4 ВрI ГОСТ 6727-80 ℓ=130	5	0,01 кг
				1.038.1-1.1 010100-02		КР3
				<u>ДЕТАЛИ</u>		
Б4		1	1.038.1-1.1 010104	φ4 ВрI ГОСТ 6727-80 ℓ=1520	3	0,14 кг
Б4		2	1.038.1-1.1 010101	φ4 ВрI ГОСТ 6727-80 ℓ=130	6	0,01 кг

1.038.1-1.1 010100			
КАРКАС ГНУТЫЙ КР1...КР3			
		СТАДИЯ	МАССА
		Р	СМ. ТАБЛ.
		—	
		Лист	Листов 1
		ЦНИИЭП ЖИЛИЩА	
Н.КОНТР.	ГИБЕРМАН	<i>[Signature]</i>	06.84
НАЧ.ОТД.	РОСИНСКИЙ	<i>[Signature]</i>	05.84
ГЛ.КОНСТР.	ПАЛЬМАН	<i>[Signature]</i>	07.84
ГИП	КЛЕПИКОВА	<i>[Signature]</i>	07.84
РУК.ГРУП.	ГОРЛОВА	<i>[Signature]</i>	04.84

ФОРМАТ	ЭДНА	Поз.	ОБОЗНАЧЕНИЕ	НАИМЕНОВАНИЕ	КОЛ.НА ИСПОЛН. 1.038.1-1.1 020100-										ПРИМЕЧАНИЕ	
					-	01	02	03	04	05	06	07	08	09		
				<u>ДОКУМЕНТАЦИЯ</u>												
А4			1.038.1-1.1 020100 СБ	СБОРОЧНЫЙ ЧЕРТЕЖ	×	×	×	×	×	×	×	×	×	×	×	
				<u>ДЕТАЛИ</u>												МАССА ЕД., КГ
				АРМАТУРНАЯ СТАЛЬ ГОСТ 6727-80												
Б4	1		1.038.1-1.1 020101	φ4 ВрI l=125	6	7	9	9	11	12	13	14	15	15		0,01
Б4	2		1.038.1-1.1 010102	φ4 ВрI l=1000	1											0,09
Б4			1.038.1-1.1 010103	φ4 ВрI l=1260		1										0,12
Б4			1.038.1-1.1 020102	φ4 ВрI l=1910					1							0,18
Б4			1.038.1-1.1 020103	φ4 ВрI l=2170						1						0,2
Б4			1.038.1-1.1 020104	φ4 ВрI l=2430							1					0,22
Б4			1.038.1-1.1 020105	φ4 ВрI l=2560								1				0,24
Б4			1.038.1-1.1 020106	φ5 ВрI l=1520			1									0,22
Б4			1.038.1-1.1 020107	φ5 ВрI l=1650				1								0,24
Б4			1.038.1-1.1 020109	φ5 ВрI l=2820									1			0,41
Б4			1.038.1-1.1 020110	φ5 ВрI l=2950										1		0,42

И. КОНТР.	ГИБЕРМАН	<i>[Signature]</i>	06.84
НАЧ. ОУД.	РОСИНСКИЙ	<i>[Signature]</i>	05.84
ГЛ. КОНСТР.	ПАЛЬМАН	<i>[Signature]</i>	04.84
ГИП	КЛЕПИКОВА	<i>[Signature]</i>	04.84
РУК. ГРУПП.	ГОРЛОВА	<i>[Signature]</i>	04.84

1.038.1-1.1 020100		
КАРКАС		
КР4... КР13		
СТАДИЯ	ЛИСТ	ЛИСТОВ
Р	1	2
ЦНИИЭП ЖИЛИЩА		

УОБРАТ	ЗОНА	Поз.	ОБОЗНАЧЕНИЕ	НАИМЕНОВАНИЕ	КОЛ. НА ИСПОЛН. 1.038.1-1.4 020100-										ПРИМЕЧАНИЕ	
					-	01	02	03	04	05	06	07	08	09		
				<u>ДЕТАЛИ</u>												МАССА ЕД. КГ
				АРМАТУРНАЯ СТАЛЬ ГОСТ 6727-80												
Б4		3	1.038.1-1.1 010102	φ4 ВpI ℓ=1000	1											0,09
Б4			1.038.1-1.1 010103	φ4 ВpI ℓ=1260		1										0,12
Б4			1.038.1-1.1 020106	φ5 ВpI ℓ=1520			1									0,22
Б4			1.038.1-1.1 020107	φ5 ВpI ℓ=1650				1								0,24
Б4			1.038.1-1.1 020108	φ5 ВpI ℓ=1910					2							0,28
				АРМАТУРНАЯ СТАЛЬ ГОСТ 5781-82												
Б4		3	1.038.1-1.1 020111	φ8 AIII ℓ= 2170						1						0,86
Б4			1.038.1-1.1 020112	φ8 AIII ℓ= 2560								2				1,01
Б4			1.038.1-1.1 020113	φ10 AIII ℓ= 2430							1					1,5
Б4			1.038.1-1.1 020114	φ12 AIII ℓ= 2820									1			2,5
Б4			1.038.1-1.1 020115	φ12 AIII ℓ= 2950											1	2,62

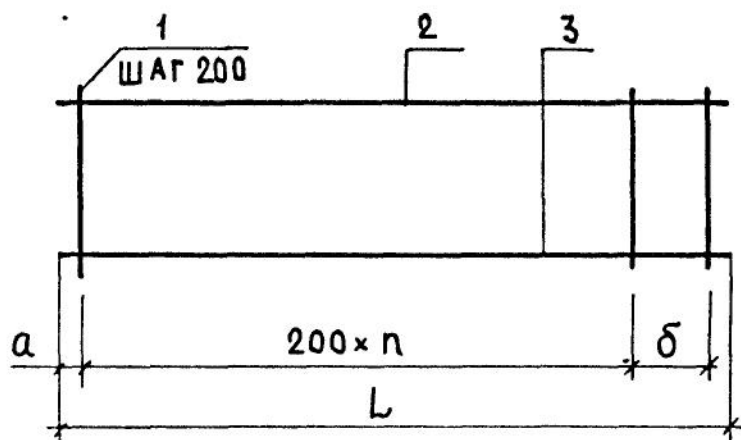
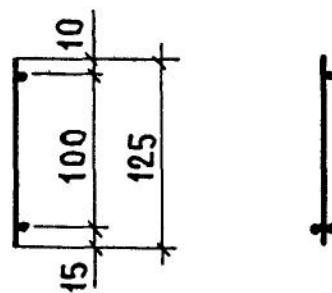
1.038.1-1.1 020100

Лист

2

88

Рис. 1

Рис. 2
ОСТАЛЬНОЕ - СМ. Рис. 1

ОБОЗНАЧЕНИЕ	МАРКА	Рис.	L, мм	a, мм	δ, мм	n	МАССА, кг
1.038.1-1.1 020100	КР 4	1	1000	25	150	4	0,24
- 01	КР 5	1	1260	30	0	6	0,31
- 02	КР 6	1	1520	20	80	7	0,53
- 03	КР 7	1	1650	25	0	8	0,57
- 04	КР 8	2	1910	20	70	9	0,85
- 05	КР 9	1	2170	35	100	10	1,18
- 06	КР 10	1	2430	15	0	12	1,85
- 07	КР 11	2	2560	30	100	12	2,4
- 08	КР 12	1	2820	20	180	13	3,06
- 09	КР 13	1	2950	25	100	14	3,19

1. 038.1-1.1 020100 СБ

КАРКАС
КР 4... КР 13

СБОРОЧНЫЙ ЧЕРТЕЖ

СТАДИЯ | МАССА | МАСШТАБ

Р

СМ.
ТАБЛ.

—

ЛИСТ | ЛИСТОВ 1

ЦНИИЭП ЖИЛИЩА

Н. КОНТР.	ГИБЕРМАН	<i>[Signature]</i>	06.84
НАЧ. ОТА.	РОСИНСКИЙ	<i>[Signature]</i>	05.84
ГЛ. КОНСТР.	ПАЛЬМАН	<i>[Signature]</i>	04.84
ГИП	КЛЕЛИКОВА	<i>[Signature]</i>	04.84
РУК. ГРУП.	ГОРЛОВА	<i>[Signature]</i>	04.84

ФОРМАТ	ЗОНА	Поз.	ОБОЗНАЧЕНИЕ	НАИМЕНОВАНИЕ	КОЛ. НА ИСПОЛН. 1.038.1-1.1 060100-									ПРИМЕЧАНИЕ	
					-	01	02	03	04	05	06	07	08		09
				<u>ДОКУМЕНТАЦИЯ</u>											
А4			1.038.1-1.1 060100 СБ	СБОРОЧНЫЙ ЧЕРТЕЖ	×	×	×	×	×	×	×	×	×	×	
				<u>ДЕТАЛИ</u>											МАССА ЕД. КГ
				АРМАТУРНАЯ СТАЛЬ ГОСТ 6727-80											
Б4	3		1.038.1-1.1 060101	φ4 Вр I ℓ= 200	18	19		16	16	19	22	25			0,02
Б4	1		1.038.1-1.1 060102	φ4 Вр I ℓ= 1780				1							0,16
Б4			1.038.1-1.1 060103	φ4 Вр I ℓ= 2040				1							0,19
Б4			1.038.1-1.1 020104	φ4 Вр I ℓ= 2430					1						0,22
Б4			1.038.1-1.1 060104	φ4 Вр I ℓ= 3340	1										0,31
Б4	3		1.038.1-1.1 060105	φ5 Вр I ℓ= 200			30								0,03
Б4	1		1.038.1-1.1 060106	φ5 Вр I ℓ= 1260									1		0,18
Б4			1.038.1-1.1 060107	φ5 Вр I ℓ= 2690						1					0,39
Б4			1.038.1-1.1 020110	φ5 Вр I ℓ= 2950								1			0,42
Б4			1.038.1-1.1 060108	φ5 Вр I ℓ= 3600		1									0,52
				АРМАТУРНАЯ СТАЛЬ ГОСТ 5781-82											
Б4	3		1.038.1-1.1 060109	φ6 АIII ℓ= 200									11	19	0,04

И КОНТР.	ГИБЕРМАН	<i>[подпись]</i>	06.84
НАЧ. ОТА.	РОСИНСКИЙ	<i>[подпись]</i>	05.84
ГЛАВ. КОНСТР.	ПАЛЬМАН	<i>[подпись]</i>	04.84
ГИП	КЛЕПИКОВА	<i>[подпись]</i>	04.84
РУК. ГРУПП.	ГОРЛОВА	<i>[подпись]</i>	04.84

1.038.1-1.1 060100		
КАРКАС КР 14... КР 23		
СТАДИЯ	ЛИСТ	ЛИСТОВ
Р	1	2
ЦНИИЭП ЖИЛИЩА		

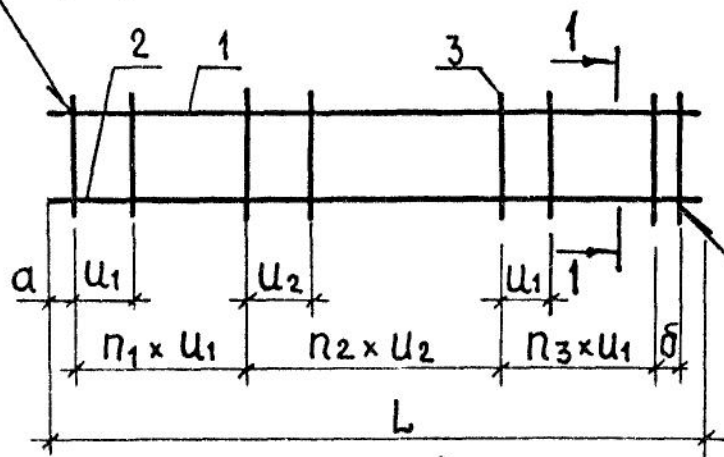
ФОРМАТ	ЗОНА	ПОЗ.	ОБОЗНАЧЕНИЕ	НАИМЕНОВАНИЕ	КОЛ. НА ИСПОЛН. 1.038.1-1.1 060100-									ПРИМЕЧАНИЕ		
					-	01	02	03	04	05	06	07	08		09	
				<u>ДЕТАЛИ</u>												
				АРМАТУРНАЯ СТАЛЬ ГОСТ 5781-82											МАССА ЕД., КГ	
Б4	1		1.038.1-1.1 060110	∅6 АIII ℓ=1520										1	0,34	
Б4	2		1.038.1-1.1 060111	∅6 АIII ℓ=2040					2							0,45
Б4			1.038.1-1.1 060112	∅8 АIII ℓ=1780				1								0,7
Б4	1		1.038.1-1.1 060113	∅8 АIII ℓ=3860			1									1,52
Б4	2		1.038.1-1.1 020113	∅10 АIII ℓ=2430						1						1,5
Б4			1.038.1-1.1 060114	∅10 АIII ℓ=3340	1											2,06
Б4			1.038.1-1.1 060115	∅12 АIII ℓ=1260									1			1,12
Б4			1.038.1-1.1 060116	∅12 АIII ℓ=2690						1						2,39
Б4			1.038.1-1.1 020115	∅12 АIII ℓ=2950								1				2,62
Б4			1.038.1-1.1 060117	∅12 АIII ℓ=3600		1										3,2
Б4			1.038.1-1.1 060118	∅14 АIII ℓ=1520										1		1,84
Б4			1.038.1-1.1 060119	∅18 АIII ℓ=3860			1									7,71

Рис. 1

Рис. 2

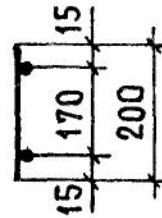
ОСТАЛЬНОЕ - СМ. РИС. 1

ГОСТ 14098-68-КТ-2



1-1

1-1



ГОСТ 14098-68-КТ-2
ГОСТ 14098-68-КТ-3

ОБОЗНАЧЕНИЕ	МАРКА	РИС.	L, мм	a, мм	δ, мм	U ₁ , мм	U ₂ , мм	n ₁	n ₂	n ₃	МАССА, кг
1.038.1-1.1 060100	КР14	1	3340	20	100	200	0	16	0	0	2,73
-01	КР15	1	3600	25	150	200	0	17	0	0	4,10
-02	КР16	1	3860	30	0	100	200	10	9	10	10,13
-03	КР17	1	1780	15	50	100	200	6	3	5	1,18
-04	КР18	2	2040	20	0	100	200	5	5	5	1,41
-05	КР19	1	2430	15	0	100	200	6	6	6	2,10
-06	КР20	1	2690	20	50	100	200	7	6	7	3,22
-07	КР21	1	2950	25	0	100	150	7	10	7	3,54
-08	КР22	1	1260	30	0	100	200	4	9	4	1,74
-09	КР23	1	1520	40	0	60	100	6	6	6	2,94

1.038.1-1.1 060100 СБ

КАРКАС
КР14...КР23

СБОРОЧНЫЙ ЧЕРТЕЖ

СТАДИЯ | МАССА | МАСШТАБ

Р | СМ. ТАБЛ. | —

ЛИСТ | ЛИСТОВ 1

ЦНИИЭП ЖИЛИЩА

КОНТР.	ГИБЕРМАН	<i>[Signature]</i>	06.84
АЧ. ОД.	РОСИНСКИЙ	<i>[Signature]</i>	05.84
КОНСТР.	ПАЛЬМАН	<i>[Signature]</i>	04.84
Гип	КЛЕПИКОВА	<i>[Signature]</i>	04.84
ЭК. ГРУП.	ГОРЛОВА	<i>[Signature]</i>	03.84

Рис. 1

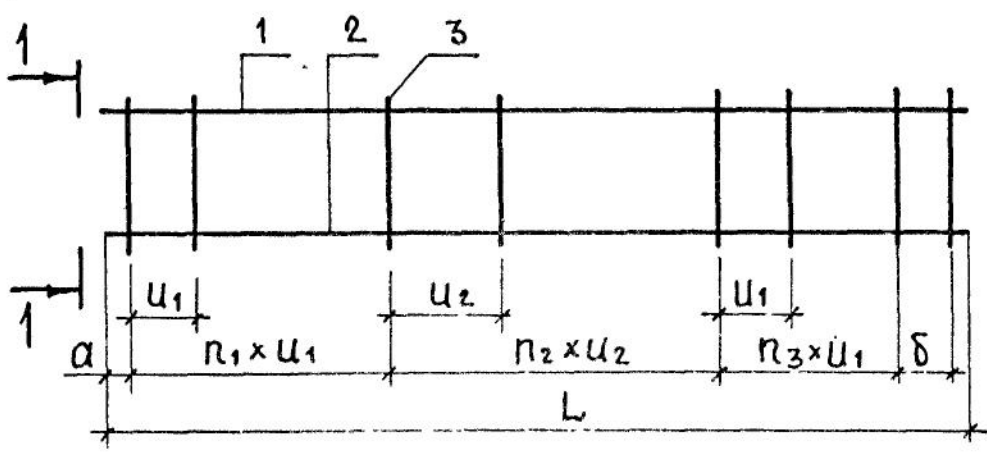
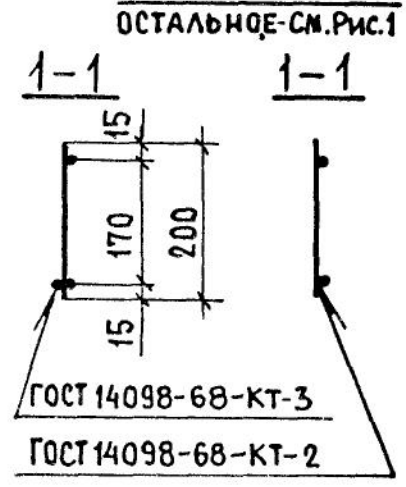


Рис. 2



ОБОЗНАЧЕНИЕ	МАРКА	РИС.	L, мм	a, мм	δ, мм	U ₁ , мм	U ₂ , мм	n ₁	n ₂	n ₃	МАССА, кг
1.038.1-1.1 090100	КР24	1	1780	15	50	100	200	6	3	5	3,88
-01	КР39	2	3600	25	0	100	150	9	11	10	6,7

ФОРМАТ	ЗОНА	Поз.	ОБОЗНАЧЕНИЕ	НАИМЕНОВАНИЕ	КОЛ.	ПРИМЕЧАНИЕ
				1.038.1-11 090100		КР24
				<u>ДЕТАЛИ</u>		
Б4		1	1.038.1-1.1 090102	φ 12 АIII ГОСТ 5781-82 l=1780	2	1,58 кг
Б4		2	1.038.1-1.1 090101	φ 6 АIII ГОСТ 5781-82 l=1780	1	0,4 кг
Б4		3	1.038.1-1.1 060101	φ 4 ВрI ГОСТ 6727-80 l= 200	16	0,02 кг
				1.038.1-1.1 090100-01		КР39
				<u>ДЕТАЛИ</u>		
Б4		1	1.038.1-1.1 090104	φ 14 АIII ГОСТ 5781-82 l=3600	1	4,35 кг
Б4		2	1.038.1-1.1 090103	φ 8 АIII ГОСТ 5781-82 l=3600	1	1,42 кг
Б4		3	1.038.1-1.1 060105	φ 5 ВрI ГОСТ 6727-80 l= 200	31	0,03 кг

ИНВ. № ПОДА
ПОДЛИСЬ И ДАТА
ВЗАМ. ИНВ. №

1.038.1-1.1 090100

КАРКАС
КР24; КР39

СТАДИЯ	МАССА	МАСШТАБ
Р	см. ТАБЛ.	—
ЛИСТ		ЛИСТОВ 1
ЦНИИЭП ЖИЛИЩА		

И. КОНТР.	ГИБЕРМАН	<i>[Signature]</i>	06.84
НАЧ. ОТА.	РОСИНСКИЙ	<i>[Signature]</i>	05.84
ГЛА. КОНСТР.	ПАЛЬМАН	<i>[Signature]</i>	04.84
ТИП	КЛЕПИКОВА	<i>[Signature]</i>	04.84
РУК. ГРУП.	ГОРЛОВА	<i>[Signature]</i>	03.84

ФОРМАТ	ЗОНА	Поз.	ОБОЗНАЧЕНИЕ	НАИМЕНОВАНИЕ	КОЛ.	ПРИМЕЧАНИЕ
				<u>ДОКУМЕНТАЦИЯ</u>		
А4			1.038.1-1.1 100100 СБ	СБОРОЧНЫЙ ЧЕРТЕЖ		
			<u>ПЕРЕМЕННЫЕ ДАННЫЕ</u>	<u>ДЛЯ ИСПОЛНЕНИЙ</u>		
				<u>1.038.1-1.1 100100</u>		КР 25
				<u>ДЕТАЛИ</u>		
Б4	1		1.038.1-1.1 100104	φ 8 АIII ГОСТ 5781-82 ℓ=2950	1	1,16 кг
Б4	2		1.038.1-1.1 100102	φ 4 ВрI ГОСТ 6727-80 ℓ=2950	1	0,27 кг
Б4	3		1.038.1-1.1 100101	φ 4 ВрI ГОСТ 6727-80 ℓ= 270	21	0,02 кг
				<u>1.038.1-1.1 100100 - 01</u>		КР 26
				<u>ДЕТАЛИ</u>		
Б4	1		1.038.1-1.1 100 108	φ 18 АIII ГОСТ 5781-82 ℓ=4380	1	8,75 кг
Б4	2		1.038.1-1.1 100 105	φ 8 АIII ГОСТ 5781-82 ℓ= 4380	1	1,73 кг
Б4	3		1.038.1-1.1 100 103	φ 5 ВрI ГОСТ 6727-80 ℓ= 270	35	0,04 кг
				<u>1.038.1-1.1 100100 - 02</u>		КР 27
				<u>ДЕТАЛИ</u>		
Б4	1		1.038.1-1.1 100 110	φ 20 АIII ГОСТ 5781-82 ℓ=4770	1	11,76 кг
Б4	2		1.038.1-1.1 100 106	φ 8 АIII ГОСТ 5781-82 ℓ=4770	1	1,88 кг
Б4	3		1.038.1-1.1 100 103	φ 5 ВрI ГОСТ 6727-80 ℓ=270	37	0,04 кг
				<u>1.038.1-1.1 100100 - 03</u>		КР 28
				<u>ДЕТАЛИ</u>		
Б4	1		1.038.1-1.1 100 109	φ 18 АIII ГОСТ 5781-82 ℓ=5930	2	11,85 кг
Б4	2		1.038.1-1.1 100 107	φ 10 АIII ГОСТ 5781-82 ℓ=5930	1	3,66 кг
Б4	3		1.038.1-1.1 100 103	φ 5 ВрI ГОСТ 6727-80 ℓ= 270	46	0,04 кг

1.038.1-1.1 100100

КАРКАС
КР 25...КР 28

СТАДИЯ	ЛИСТ	ЛИСТОВ
Р		1

ЦНИИЭП ЖИЛИЩА

ИВ. № ПОДЛ.	ПОДПИСЬ И ДАТА	ВЗАМ. ИВ. №
Н. КОНТР.	ГИБЕРМАН <i>[подпись]</i> 06.84	
НАЧ. ОТА.	РОСИНСКИЙ <i>[подпись]</i> 05.84	
П. КОНСТ.	ПАЛЬМАН <i>[подпись]</i> 07.84	
ГИП	КЛЕПИКОВА <i>[подпись]</i> 04.84	
РУК. ГРУП.	ГОРЛОВА <i>[подпись]</i> 04.84	

Рис. 1

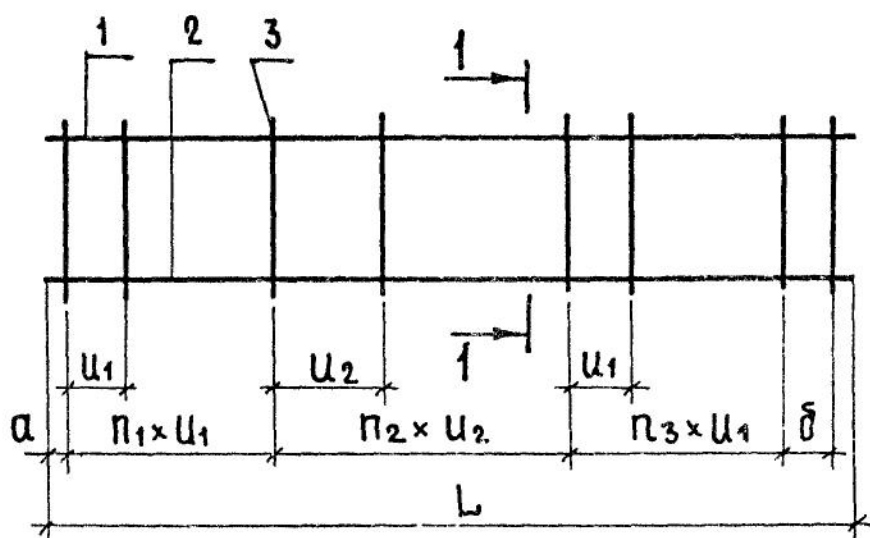
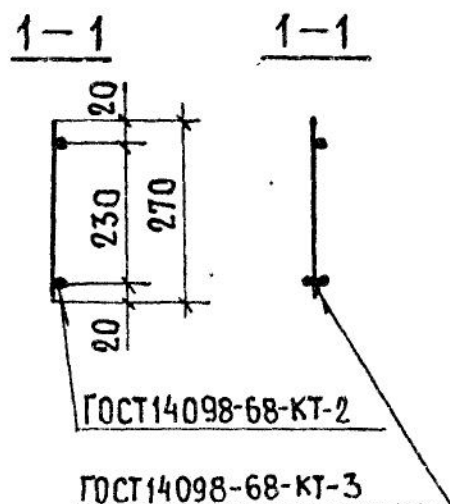


Рис. 2

ОСТАЛЬНОЕ-СМ. РИС. 1



ОБОЗНАЧЕНИЕ	МАРКА	РИС.	L, ММ	a, ММ	δ, ММ	u ₁ ММ	u ₂ ММ	π ₁	π ₂	π ₃	МАССА, КГ
1.038.1-1.1 100100	КР 25	1	2950	25	50	150	0	19	0	0	1,85
- 01	КР 26	1	4380	25	30	100	200	12	10	11	11,88
- 02	КР 27	1	4770	35	0	100	200	12	11	13	15,12
- 03	КР 28	2	5930	25	80	100	200	15	14	15	29,2

1.038.1-1.1 100100 СБ

КАРКАС
КР 25...КР 28

СБОРОЧНЫЙ ЧЕРТЕЖ

СТАДИЯ | МАССА | МАСШТАБ

Р

СМ.
ТАБЛ.

-

ЛИСТ

ЛИСТОВ 1

И.КОНТР.	ГИБЕРМАН	<i>[Signature]</i>	06.84
НАЧ.ОТД.	РОСИНСКИЙ	<i>[Signature]</i>	05.84
А.КОНСТР.	ПАЛЬМАН	<i>[Signature]</i>	04.84
ГИП	КЛЕПИКОВА	<i>[Signature]</i>	04.84
РУК.ГРУП.	ГОРЛОВА	<i>[Signature]</i>	03.84

ЦНИИЭП жилища

ФОРМАТ	ЗОНА	ПОЗ.	ОБОЗНАЧЕНИЕ	НАИМЕНОВАНИЕ	КОЛ. НА ИСПОЛН. 1.038.1-1.1 121100-									ПРИМЕЧАНИЕ	
					-	01	02	03	04	05	06	07	08		09
				<u>ДОКУМЕНТАЦИЯ</u>											
А4			1.038.1-1.1 121100 СБ	СБОРОЧНЫЙ ЧЕРТЕЖ	×	×	×	×	×	×	×	×	×	×	
				<u>ДЕТАЛИ</u>											МАССА ЕД. КГ
				АРМАТУРНАЯ СТАЛЬ ГОСТ 6727-80											
Б4	3		1.038.1-1.1 060101	φ 4 ВрI ℓ=200	16	16		19							0,02
Б4	1		1.038.1-1.1 060102	φ 4 ВрI ℓ=1780	1										0,16
Б4	3		1.038.1-1.1 060105	φ 5 ВрI ℓ=200			19		27	22		24	27	29	0,03
Б4	1		1.038.1-1.1 121101	φ 5 ВрI ℓ=2040		1									0,29
				АРМАТУРНАЯ СТАЛЬ ГОСТ 5781-82											
Б4	3		1.038.1-1.1 060109	φ 6 АIII ℓ=200							29				0,04
Б4	1		1.038.1-1.1 121102	φ 6 АIII ℓ=2430			1	1							0,54
Б4			1.038.1-1.1 121103	φ 6 АIII ℓ=2690						1					0,6
Б4			1.038.1-1.1 121104	φ 8 АIII ℓ=2690					1						1,06
Б4			1.038.1-1.1 121105	φ 8 АIII ℓ=2950								1			1,16
Б4			1.038.1-1.1 121106	φ 8 АIII ℓ=3080									1		1,22
Б4			1.038.1-1.1 121107	φ 8 АIII ℓ=3340										1	1,32

Н. КОНТР.	ГИБЕРМАН	<i>[Signature]</i>	06.84
НАЧ. ОТА.	РОСИНСКИЙ	<i>[Signature]</i>	05.84
ГЛ. КОНСТР.	ПАЛЬМАН	<i>[Signature]</i>	07.84
ГИП	КЛЕПИКОВА	<i>[Signature]</i>	04.84
РУК. ГРУПП	ГОРЛОВА	<i>[Signature]</i>	04.84

1.038.1-1.1 121100

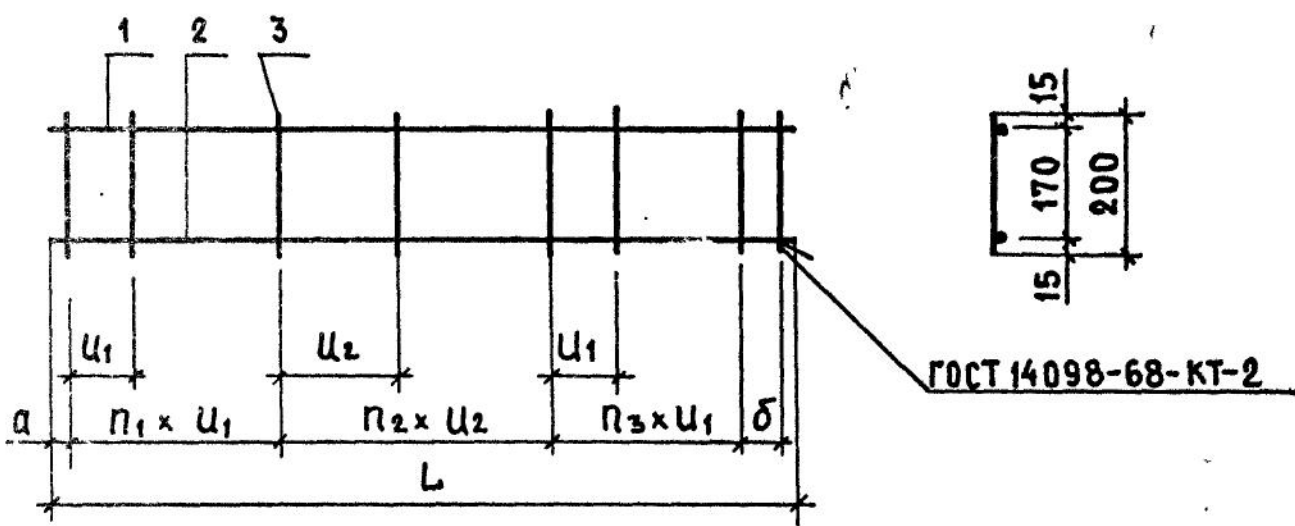
КАРКАС
КР29...КР38

СТАДИЯ	ЛИСТ	ЛИСТОВ
Р	1	2

ЦНИИЭП ЖИЛИЩА

ФОРМАТ	ЗОНА	Поз.	ОБОЗНАЧЕНИЕ	НАИМЕНОВАНИЕ	КОЛ. НА ИСПОЛН. 1.038.1-1.1 121100-									ПРИМЕЧАНИЕ		
					-	01	02	03	04	05	06	07	08		09	
				<u>ДЕТАЛИ</u>												
				АРМАТУРНАЯ СТАЛЬ ГОСТ 5781-82												МАССА ЕД., КГ
Б4	2		1.038.1-1.1 121108	φ10 AIII ℓ= 1780	1											1,1
Б4	1		1.038.1-1.1 121109	φ10 AIII ℓ= 2950							1					1,82
Б4	2		1.038.1-1.1 121110	φ12 AIII ℓ= 2040		1										1,81
Б4			1.038.1-1.1 060116	φ12 AIII ℓ= 2690						1						2,39
Б4			1.038.1-1.1 121111	φ14 AIII ℓ= 2430				1								2,94
Б4			1.038.1-1.1 121112	φ14 AIII ℓ= 2950								1				3,56
Б4			1.038.1-1.1 121113	φ14 AIII ℓ= 3340										1		4,04
Б4			1.038.1-1.1 121114	φ16 AIII ℓ= 2430			1									3,84
Б4			1.038.1-1.1 121115	φ16 AIII ℓ= 2690					1							4,24
Б4			1.038.1-1.1 121116	φ16 AIII ℓ= 2950							1					4,66
Б4			1.038.1-1.1 121117	φ16 AIII ℓ= 3080									1			4,86

1.038.1-1.1 121100



ОБОЗНАЧЕНИЕ	МАРКА	L, мм	a, мм	δ, мм	U ₁ , мм	U ₂ , мм	n ₁	n ₂	n ₃	МАССА, кг
1.038.1-11 121100	KP29	1780	15	50	100	200	6	3	5	1,58
- 01	KP30	2040	20	0	100	200	5	5	5	2,42
- 02	KP31	2430	15	0	100	200	6	6	6	4,95
- 03	KP32	2430	15	0	100	200	6	6	6	3,86
- 04	KP33	2690	25	0	80	160	9	7	10	6,11
- 05	KP34	2690	20	50	100	200	7	6	7	3,65
- 06	KP35	2950	25	20	80	160	9	9	9	7,64
- 07	KP36	2950	25	0	100	200	8	6	9	5,44
- 08	KP37	3080	25	80	100	150	8	9	8	6,89
- 09	KP38	3340	25	40	100	150	8	11	8	6,23

ВЗАМ. И № В. №
ПОДПИСЬ И ДАТА
И № ПОДЛ.

1.038.1-11 121100 СБ

КАРКАС
KP 29... KP 38

СБОРОЧНЫЙ ЧЕРТЕЖ

СТАДИЯ	МАССА	МАСШТАБ.
Р	СМ. ТАБЛ.	—
ЛИСТ	ЛИСТОВ 1	
ЦНИИЭП ЖИЛИЩА		

И. КОНТР.	ГИБЕРМАН	<i>[Signature]</i>	06.84
НАЧ. ОТА	РОСИНСКИЙ	<i>[Signature]</i>	05.84
ГЛ. КОНСТР.	ПАЛЬМАН	<i>[Signature]</i>	04.84
ГИП	КЛЕПИКОВА	<i>[Signature]</i>	04.84
РУК. ГРУП.	ГОРЛОВА	<i>[Signature]</i>	03.84

ЧИВ.№ПОДЛ.	ПОДПИСЬ И ДАТА	ВЗАМ.ИНВ.№

ФОРМАТ	ЗОНА	Поз.	ОБОЗНАЧЕНИЕ	НАИМЕНОВАНИЕ	КОЛ. НА ИСПОЛН. 1.038.1-1.1 141100-							ПРИМЕЧАНИЕ	
					-	01	02	03	04	05	06		
				<u>ДОКУМЕНТАЦИЯ</u>									
А4			1.038.1-1.1 141100 СБ	СБОРОЧНЫЙ ЧЕРТЕЖ	×	×	×	×	×	×	×		
				<u>ДЕТАЛИ</u>									МАССА ЕД., КГ
				АРМАТУРНАЯ СТАЛЬ ГОСТ 5781-82									
Б4	2		1.038.1-1.1 141001	φ6 АIII ℓ= 230			29						0,05
Б4	1		1.038.1-1.1 141101	φ10 АIII ℓ= 2690		2							1,66
Б4			1.038.1-1.1 141102	φ 14 АIII ℓ= 2690	2								3,25
Б4			1.038.1-1.1 121112	φ 14 АIII ℓ= 2950				2					3,56
Б4			1.038.1-1.1 141103	φ 14 АIII ℓ= 3080					2				3,72
Б4			1.038.1-1.1 121113	φ 14 АIII ℓ= 3340						2			4,04
Б4			1.038.1-1.1 090104	φ 14 АIII ℓ= 3600							3		4,35
Б4			1.038.1-1.1 121118	φ 16 АIII ℓ= 2950			2						4,66
Б4	2		1.038.1-1.1 121002	φ5 ВpI ГОСТ 6727-80 ℓ= 230	27	22		24	27	29	31		0,03

				1.038.1-1.1 141100			
Н. КОНТР.	ГИБЕРМАН	<i>[подпись]</i>	06.84	КАРКАС КР40... КР46	СТАДИЯ	ЛИСТ	ЛИСТОВ
НАЧ. ОТА.	РОСИНСКИЙ	<i>[подпись]</i>	05.84		Р		1
ГЛ. КОНСТР.	ПАЛЬМАН	<i>[подпись]</i>	04.84		ЦНИИЭП ЖИЛИЩА		
ГИП	КЛЕПИКОВА	<i>[подпись]</i>	04.84				
РУК. ГРУП.	ГОРЛОВА	<i>[подпись]</i>	04.84				

Рис. 1

ГОСТ 14098-68-КТ-2

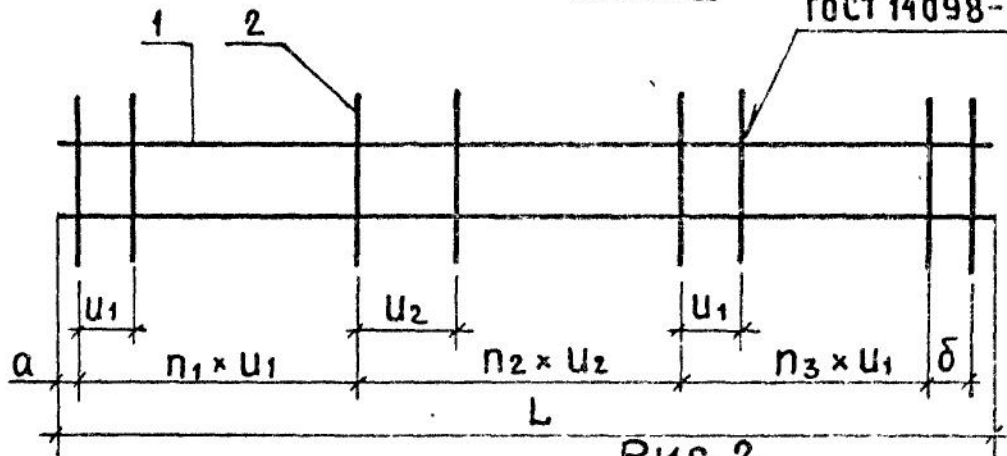
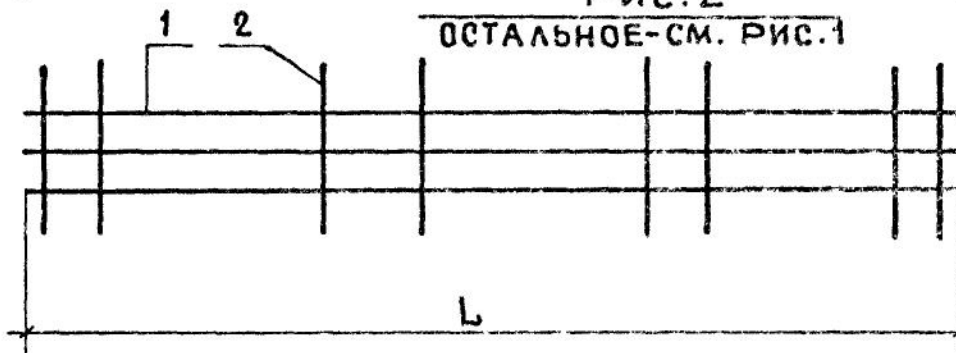


Рис. 2

ОСТАЛЬНОЕ-СМ. РИС. 1



ОБОЗНАЧЕНИЕ	МАРКА	РИС.	L, ММ	a, ММ	б, ММ	U ₁ , ММ	U ₂ , ММ	n ₁	n ₂	n ₃	МАССА, КГ
1.038.1-1.1 141100	КР 40	1	2690	20	0	80	160	9	7	10	7,31
-01	КР 41	1	2690	15	50	100	200	7	6	7	3,98
-02	КР 42	1	2950	20	30	80	160	9	9	9	10,77
-03	КР 43	1	2950	20	0	100	200	8	6	9	7,84
-04	КР 44	1	3080	20	80	100	150	8	9	8	8,25
-05	КР 45	1	3340	20	40	100	150	8	11	8	8,95
-06	КР 46	2	3600	20	0	100	150	9	11	10	13,98

1.038.1-1.1 141100 СБ

КАРКАС
КР40...КР 46

СБОРОЧНЫЙ ЧЕРТЕЖ

СТАДИЯ | МАССА | МАСШТАБ

Р | СМ. ТАБЛ. | —

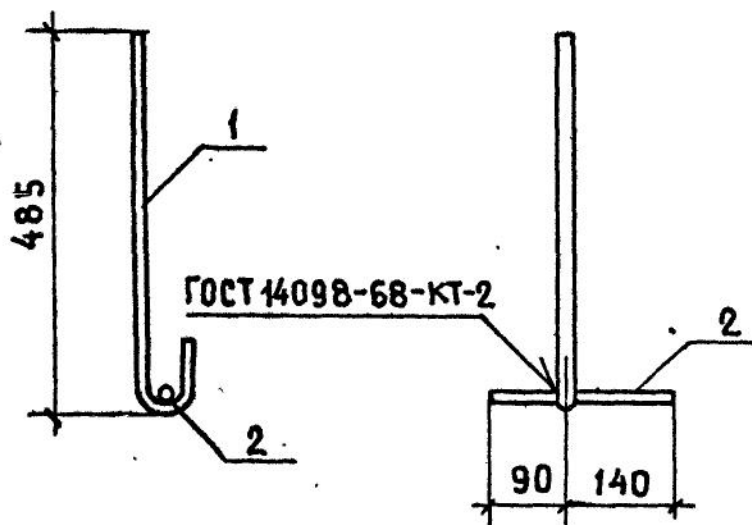
ЛИСТ | ЛИСТОВ 1

ЦНИИ ЭП ЖИЛИЩА

ИНВ. № ПОДЛ.	И. КОНТР.	ГИБЕРМАН	06.84
	НАЧ. ОТД.	РОСИНСКИЙ	05.84
	ГЛ. КОНСТР.	ПАЛЬМАН	09.84
	ГИП	КЛЕПИКОВА	04.84
	РУК. ГРУП.	ГОРЛОВА	03.84

ВЗАМ. ИНВ. №

ПОДПИСЬ И ДАТА



ФОРМАТ	ЗОНА	ПОЗ.	ОБОЗНАЧЕНИЕ	НАИМЕНОВАНИЕ	КОЛ.	ПРИМЕЧАНИЕ
				<u>ДЕТАЛИ</u>		МАССА ЕД., КГ
Б4		1	1.138.1-1.1 170101	∅16 АІ ГОСТ 5781-82 ℓ=605	1	0,95
Б4		2	1.138.1-1.1 170102	∅10 АІ ГОСТ 5781-82 ℓ=230	1	0,14

1.038.1-1.1 170100

АНКЕР АІ

СТАДИЯ	МАССА	МАСШТАБ
Р	1,09	1:10
ЛИСТ	ЛИСТОВ 1	
ЦНИИЭП ЖИЛИЩА		

Н. КОНТР.	ГИБЕРМАН	<i>[Signature]</i>	06.84
НАЧ. ОТА.	РОСИНСКИЙ	<i>[Signature]</i>	05.84
ГЛ. КОНСТР.	ПАЛЬМАН	<i>[Signature]</i>	04.84
ГИП	КЛЕПИКОВА	<i>[Signature]</i>	04.84
РУК. ГРУП.	ГОРЛОВА	<i>[Signature]</i>	03.84

Рис. 1

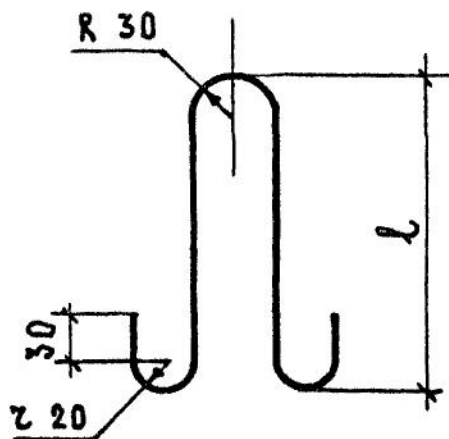
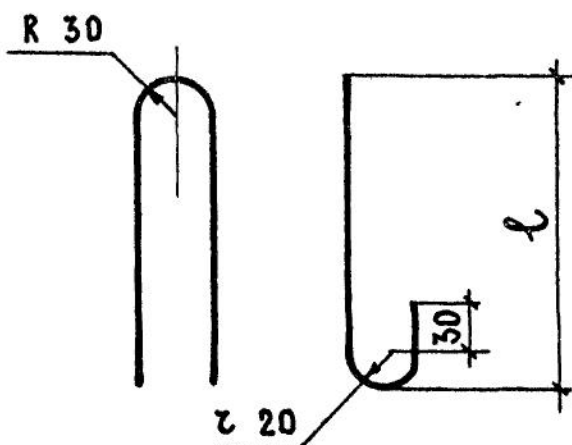


Рис. 2



ОБОЗНАЧЕНИЕ	МАРКА	РИС.	ϕ , ММ	ДЛИНА ЗАГО- ТОВКИ, ММ	l, ММ	МАССА, КГ
1.038.1-1.1 020001	П1	2	6	590	200	0,13
-01	П2	2	6	730	270	0,16
-02	П3	2	8	730	270	0,29
-03	П4	1	8	810	310	0,32
-04	П5	1	8	730	270	0,29

1.038.1-1.1 020001

ПЕТЛЯ СТРОПОВОЧНАЯ
П1 П5

СТАДИЯ	МАССА	МАСШТАБ
Р	СМ. ТАБЛ.	-
ЛИСТ	ЛИСТОВ 1	

Н.КОНТР.	ГИБЕРМАН	<i>[Signature]</i>	06.84
НАЧ.ОТД.	РОСКИНСКИЙ	<i>[Signature]</i>	05.84
Л.КОНСТР.	ПАЛЬМАН	<i>[Signature]</i>	04.84
ГИП	КЛЕПИКОВА	<i>[Signature]</i>	04.84
РУК.ГРУП.	ГОРЛОВА	<i>[Signature]</i>	03.84

СТАЛЬ КЛАССА А-І МАРОК
ВСтЗ сп2; ВСтЗ пс2
ГОСТ 5781-82

ЦНИИЭП ЖИЛИЩА

№ строки	Наименование материала и единица измерения	Код		Код и марка изделия. Количество на марку												
		материал	ЕДИ- НИ- ЦЫ ИЗМЕ- РЕ- НИЯ	58 2821 0553 17610-1	58 2821 0554 17613-1	58 2821 0555 17616-1	58 2821 0556 27610-1	58 2821 0557 27610-1-п	58 2821 0558 27613-1	58 2821 0559 27613-1-п	58 2821 0560 27616-2	58 2821 0561 27616-2-п	58 2821 0562 27617-2	58 2821 0563 27617-2-п	58 2821 0564 27619-3	58 2821 0565 27619-3-п
1	Изделия арматурные															
2	Арматура стержневая класса А-I ГОСТ 5781-82															
3	Ø 6, кг	0934 1443 1001010	166					0,26		0,26		0,26		0,26		0,26
4	Арматура проволочная класса Вр-I ГОСТ 6727-80															
5	Ø 4, кг	1213000081830110	166	0,31	0,41	0,48	0,24	0,24	0,31	0,31	0,53	0,53	0,09	0,09	0,29	0,29
6	Ø 5, кг	1213000081830110	166										0,48	0,48	0,56	0,56
7	Итого стали в натуральной массе, кг		166	0,31	0,41	0,48	0,24	0,5	0,31	0,57	0,53	0,79	0,57	0,83	0,85	1,11
8	в том числе по укрупненному сортоменту:															
9	катанка, кг	0934 1443 1001010	166					0,26		0,26		0,26		0,26		0,26
10	металлоизделия промышленного															
11	назначения, кг	1213000081830110	166	0,31	0,41	0,48	0,24	0,24	0,31	0,31	0,53	0,53	0,57	0,57	0,85	0,85

продолжение см. лист 2

Нормоконт.	Гиберман	<i>[Signature]</i>	06.85
нач. отд.	Росинский	<i>[Signature]</i>	05.85
гл. констр.	Пальман	<i>[Signature]</i>	05.85
ГИП	Клепикова	<i>[Signature]</i>	04.85
Рук. групп.	Горлоба	<i>[Signature]</i>	04.84

1.038.1-1.1 000000 PM

Ведомость расхода материалов

Стация	Лист	Листов
Р	1	16

ЦНИЭП ЖИЛИЩА

Инв. № подл	Подпись и дата	Взам инв №

Продолжение

№ строки	Наименование материала и единица измерения	Код		Код и марка изделия. Количество на марку												
		материала	Ед- ницы изме- ре- ния	58 2821 0553 17Б 10-1	58 2821 0554 17Б 13-1	58 2821 0555 17Б 16-1	58 2821 0556 27Б 10-1	58 2821 0557 27Б 10-1-п	58 2821 0558 27Б 13-1	58 2821 0559 27Б 13-1-п	58 2821 0560 27Б 16-2	58 2821 0561 27Б 16-2-п	58 2821 0562 27Б 17-2	58 2821 0563 27Б 17-2-п	58 2821 0564 27Б 19-3	58 2821 0565 27Б 19-3-п
1	Штвое стали, приведенной к классу А-Т, кг		166	0,46	0,6	0,71	0,35	0,61	0,46	0,72	0,78	1,04	0,84	1,10	1,25	1,51
2	Бетон марки М200, м ³	5745121154	133	0,008	0,01	0,012	0,017	0,017	0,022	0,022	0,026	0,026	0,028	0,028	0,033	0,033
3	Портландцемент															
4	М400, т	5731120001	168	0,002	0,003	0,004	0,005	0,005	0,006	0,006	0,008	0,008	0,008	0,008	0,01	0,01

1.038.1 - 1.1 000000 РМ

Лист
2

№ строки	Наименование материала и единица измерения	Код		Код и марка изделия количество на марку				
		материала	Едн- ицы изме- ре- ния	58 2821 0571 2П6 26 - 4 - П	58 2821 0572 2П6 29 - 4	58 2821 0573 2П6 29 - 4 - П	58 2821 0574 2П6 30 - 4	58 2821 0575 2П6 30 - 4 - П
1	Изделия арматурные							
2	Арматура стержневая класса А-I							
3	ГОСТ 5781-82							
4	Ø 6, кг	09341443 1100 1010	166	0,26		0,26		0,26
5	Арматура стержневая класса А-III							
6	ГОСТ 5781-82							
7	Ø 8, кг	0934 2707 1100 1030	166	2,02				
8	Ø 12, кг	0933 2707 1100 1030	166		2,5	2,5	2,62	2,6
9	Арматура проволочная класса Вр-I							
10	ГОСТ 6727-80							
11	Ø 4, кг	1213 0000 8183 0110	166	0,38	0,15	0,15	0,15	0,1
12	Ø 5, кг	1213 0000 8183 0110	166		0,41	0,41	0,42	0,4
13	Итого стали в натуральной массе, кг		166	2,66	3,06	3,32	3,19	3,4
14	В том числе по укрупненному сорта-							
15	менту:							
16	сталь мелкосортная, кг	0933 2707 1100 1030	166		2,5	2,5	2,62	2,6
17	катанка, кг	0934 2707 1100 1030	166	2,28		0,26		0,2
18	металлоизделия промышленного на-							
19	значения, кг	1213 0000 8183 0110	166	0,38	0,56	0,56	0,57	0,5
20	Итого стали, приведенной к стали							
21	класса А-I, кг		166	3,71	4,4	4,66	4,58	4,8
22	Бетон марки М200, м ³	57 4512 1154	43	0,044	0,048	0,048	0,05	0,0
23	Портландцемент							
24	марки М400, т	57 3112 0001	168	0,013	0,014	0,014	0,015	0,0

Ш. № подл. Подпись и дата
 Ш. № подл. Подпись и дата
 Ш. № подл. Подпись и дата

1.038. 1 - 1.1 000 000 РМ

Лл
4

№ строки	Наименование материала и единица измерения	Код		Код и марка изделия Количество по марку				
		материала	Единицы измерения	58 2821 0592 3ПБ 34-4	58 2821 0593 3ПБ 34-4-П	58 2821 0594 3ПБ 36-4	58 2821 0595 3ПБ 36-4-П	58 2821 0596 3ПБ 39-8
1	<u>Изделия арматурные</u>							
2	Арматура стержневая класса А-I							
3	ГОСТ 5781-82							
4	∅ 8, кг	0934 1443 1100 1010	166		0,58		0,58	
5	Арматура стержневая класса А-III							
6	ГОСТ 5781-82							
7	∅ 8, кг	0934 2707 1100 1030	166					1,52
8	∅ 10, кг	0933 2707 1100 1030	166	2,06	2,06			
9	∅ 12, кг	0933 2707 1100 1030	166			3,2	3,2	
10	∅ 18, кг	0933 2707 1100 1030	166					7,71
11	Арматура проволочная класса Вр-I							
12	ГОСТ 6727-80							
13	∅ 4, кг	1213000081830110	166	0,67	0,67	0,38	0,38	
14	∅ 5, кг	1213000081830110	166			0,52	0,52	0,9
15	Итого стали в натуральной массе, кг		166	2,73	3,31	4,1	4,68	10,13
16	В том числе по укрупненному сортоменту:							
17	сталь мелкосортная, кг	0933 2707 1100 1030	166	2,06	2,06	3,2	3,2	7,71
18	катанка, кг	0933 2707 1100 1030	166		0,59		0,59	1,52
19	металлоизделия промышленного назначения, кг							
20	значения, кг	1213000081830110	166	0,67	0,67	0,9	0,9	0,9
21	Итого стали, приведенной к классу А-I, кг		166	5,93	4,51	5,5	6,48	14,52
22	Бетон марки М200, м ³	5745121154	113	0,089	0,089	0,096	0,096	0,103
23	Портландцемент							
24	марки М400, т	5731120001	168	0,026	0,026	0,028	0,028	0,03

№ строки	Наименование материала и единица измерения	Код		Код и марка изделия Количество на марку				
		материала	Едн- ницы изме- ре- ния	58 2821 0597 3ПБ 39-8-П	58 2821 0582 3ПБ 18-8	58 2821 0583 3ПБ 18-8-П	58 2821 0584 3ПБ 21-8	58 2821 0585 3ПБ 21-8-П
1	<u>Изделия арматурные</u>							
2	Арматура стержневая класса А-I							
3	ГОСТ 5781-82							
4	ϕ 6, кг	0934 1443 1100 1010	166			0,32		0,32
5	ϕ 8, кг	0934 1443 1100 1010	166	0,58				
6	Арматура стержневая класса А-III							
7	ГОСТ 5781-82							
8	ϕ 6, кг	0934 2707 1100 1030	166				0,9	0,9
9	ϕ 8, кг	0934 2707 1100 1030	166	1,52	0,7	0,7		
10	ϕ 18, кг	0933 2707 1100 1030	166	7,71				
11	Арматура проволочная класса Вр-I							
12	ГОСТ 6727-80							
13	ϕ 4, кг	1213 0000 8183 0110	166		0,48	0,48	0,51	0,51
14	ϕ 5, кг	1213 0000 8183 0110	166	0,9				
15	Итого стали в натуральной массе, кг		166	10,71	1,18	1,5	1,41	1,73
16	В том числе по укрупненному сор-							
17	таменту:							
18	сталь мелкосортная	0933 2707 1100 1030	166	7,71				
19	катанка, кг	0934 2707 1100 1030	166	2,1	0,7	1,02	0,9	1,22
20	металлоизделия промышленного							
21	назначения, кг	1213 0000 8183 0110	166	0,9	0,48	0,48	0,51	0,51
22	Итого стали, приведенной к классу А-I, кг		166	15,1	1,71	2,03	2,04	2,36
23	Бетон марки М200, м ³	574512 1154	113	0,103	0,048	0,048	0,055	0,055
24	Портландцемент							
25	марки М400, т	573112 0001	168	0,03	0,04	0,04	0,016	0,016

№ в. № подл. Портландцемент Взам. инв. №

№ строки	Наименование материала и единица измерения	Код		Код и марка изделия Количество на марку				
		материала	Единицы измерения	58 2821 0571 3ПБ 30-8-П	58 2821 0576 3ПБ 13-37	58 2821 0577 3ПБ 13-37-П	58 2821 0578 3ПБ 16-37	58 2821 0579 3ПБ 16-37-П
1	<u>Изделия арматурные</u>							
2	Арматура стержневая класса А-I							
3	ГОСТ 5781-82							
4	Ø 6, кг	0934144311001010	166	0,32		0,32		0,32
5	Арматура стержневая класса А-II							
6	ГОСТ 5781-82							
7	Ø 6, кг	0934270711001030	166		0,44	0,44	1,1	1,1
8	Ø 12, кг	0933270711001030	166	2,62	1,12	1,12		
9	Ø 14, кг	0,933270711001030	166				1,84	1,84
10	Арматура проволочная класса Вр-I							
11	ГОСТ 6727-80							
12	Ø 4, кг	1213000081830110	166	0,5				
13	Ø 5, кг	1213000081830110	166	0,42	0,18	0,18		
14	Штого стали в натуральной массе, кг		166	3,86	1,74	2,06	2,94	3,26
15	В том числе по укрупненному сор-							
16	таменту:							
17	сталь мелкосортная, кг	0,933270711001030	166	2,62	1,12	1,12	1,84	1,84
18	сталь, кг	0934270711001030	166	0,32	0,44	0,76	1,1	1,42
19	металлоизделия промышленного							
20	назначения, кг	1213000081830110	166	0,92	0,18	0,18		
21	Штого стали, приведенной к стали							
22	класса А-I, кг		166	5,42	2,49	2,82	4,2	4,52
23	Бетон марки М200, м³	5745121154	113	0,079	0,034	0,034	0,041	0,041
24	Портландцемент							
25	марки М400, т	5731120001	168	0,023	0,01	0,01	0,012	0,012

№ строки	Наименование материала и единица измерения	Код		Код и марка изделия Количество на марку				
		материала	Единицы измерения	58 2821 0601 4ПБ44-8-П	58 2821 0602 4ПБ48-8	58 2821 0603 4ПБ48-8-П	58 2821-0604 4ПБ60-8	58 2821-0605 4ПБ60-8-П
1	<u>Изделия арматурные</u>							
2	Арматура стержневая класса А-I							
3	ГОСТ 5781-82							
4	Ø 8, кг	0934 1443 1100 1010	166	0,64		0,64		0,64
5	Арматура стержневая класса А-II							
6	ГОСТ 5781-82							
7	Ø 8, кг	0934 2707 1100 1030	166	1,73	1,88	1,88		
8	Ø 10, кг	0933 2707 1100 1030	166				3,66	3,66
9	Ø 18, кг	0933 2707 1100 1030	166	8,75			23,7	23,7
10	Ø 20, кг	0932 2707 1100 1030	166		11,76	11,76		
11	Арматура проволочная класса Вр-I							
12	ГОСТ 6727-80							
13	Ø 5, кг	1213 0000 8183 0110	166	1,4	1,48	1,48	1,84	1,84
14	Итого стали в натуральной массе, кг		166	12,52	15,12	15,76	29,2	29,84
15	В том числе по укрупненному сорта-							
16	менту:							
17	сталь среднесортная, кг	0932 2707 1100 1030	166		11,76	11,76		
18	сталь мелкосортная, кг	0933 2707 1100 1030	166	8,75			27,36	27,36
19	катанка, кг	0934 2707 1100 1030	166	2,37	1,88	2,52		0,64
20	металлоизделия промышленного на-							
21	значения, кг	1213 0000 8183 0110	166	1,4	1,48	1,48	1,84	1,84
22	Итого стали, приведенной к классу А-I, кг		166	17,68	21,68	22,32	41,83	42,47
23	Бетон марки М200, м³	574512 1154	113	0,154	0,167	0,167	0,207	0,207
24	Портландцемент							
	марки М400, т	573112 0001	168	0,045	0,048	0,048	0,06	0,06

№ строки	Наименование материала и единица измерения	Код		Код и марка изделия Количество на марку				
		материала	Ед- ницы изме- ре- ния	58 2821 0627 576 25 - 37 - п	58 2821 0612 576 25 - 27	58 2821 0613 576 25 - 27 - п	58 2821 0628 576 27 - 37	58 2821 0629 576 27 - 37 - п
1	<u>Изделия арматурные</u>							
2	Арматура стержневая класса А-I							
3	ГОСТ 5781-82							
4	Ø 8, кг	0934 1443 100 1010	166	0,58		0,58		0,58
5	Арматура стержневая класса А-III							
6	ГОСТ 5781-82							
7	Ø 6, кг	0934 2707 100 1080	166	1,08	1,08	1,08		
8	Ø 8, кг	0934 2707 100 1030	166				2,12	2,12
9	Ø 14, кг	0933 2707 100 1030	166		5,88	5,88	6,5	6,5
10	Ø 16, кг	0933 2707 100 1080	166	7,68			8,48	8,48
11	Арматура проволочная класса Вр-I							
12	ГОСТ 6727-80							
13	Ø 4, кг	1213 0000 8183 0110	166		1,52	1,52		
14	Ø 5, кг	1213 0000 8183 0110	166	2,28			3,24	3,24
15	Итого стали в натуральной массе, кг		166	14,62	8,48	9,06	20,34	20,92
16	В том числе по укрупненному сор-							
17	таменту:							
18	сталь мелкосортная, кг	0933 2707 100 1030	166	7,68	5,88	5,88	14,98	14,98
19	катанка, кг	0934 2707 100 1030	166	1,66	1,08	1,66	2,12	2,70
20	металлоизделия промышленного							
21	назначения, кг	1213 0000 8183 0110	166	2,28	1,52	1,52	3,24	3,24
22	Итого стали, приведенной к классу А-I, кг		166	16,46	12,18	12,76	29,21	29,79
23	Бетон марки М 200, м³	574512 1154	113	0,135	0,135	0,135	0,15	0,15
24	Портландцемент							
25	марки М 400, т	573112 0001	168	0,039	0,039	0,039	0,044	0,044

Ш. № 104. Подпись и дата 23.08.88. Ш. № 104

№ строки	Наименование материала и единица измерения	Код		Код и марка изделия Количество на марку				
		материала	Ед. иц. изме- ре- ния	58 2821 0616 5175 27-27	58 2821 0617 5175 27-27-п	58 2821 0630 5175 30-37	58 2821 0631 5175 30-37-п	58 2821 0520 5175 30-27
1	<u>Изделия арматурные</u>							
2	Арматура стержневая класса А-I							
3	ГОСТ 5781-82							
4	∅ 8, кг	0934 1443 11001010	166	0,58		0,58		
5	Арматура стержневая класса А-II							
6	ГОСТ 5781-82							
7	∅ 6, кг	0934 2707 11001036	166	1,2	1,2	5,22	5,22	
8	∅ 8, кг	0934 2707 11001038	166					2,32
9	∅ 10, кг	0933 2707 11001030	166	3,32	3,32	3,64	3,64	
10	∅ 12, кг	0933 2707 11001030	166	4,78	4,78			
11	∅ 14, кг	0933 2707 11001030	166					14,24
12	∅ 16, кг	0933 2707 11001030	166			18,64	18,64	
13	Арматура проволочная класса Вр-I							
14	ГОСТ 6727-80							
15	∅ 5, кг	121300008183040	166	2,61	2,61			2,88
16	Итого стали в натуральной массе, кг		166	11,91	12,49	27,5	28,08	19,44
17	В том числе по укрупненному сортаменту:							
18	сталь мелкосортная, кг	0933 2707 11001030	166	8,1	8,1	22,28	22,28	14,24
19	катанка, кг	0934 2707 11001030	166	1,2	1,78	5,22	5,8	2,32
20	металлоизделия промышленно							
21	назначения, кг	1213000081830410	166	2,61	2,61			2,88
22	Итого стали, приведенной к классу А-I, кг		166	17,14	17,72	39,32	39,90	27,91
23	Бетон марки М200, м ³	574512 1154	133	0,15	0,15	0,164	0,164	0,164
24	Портландцемент							
25	марки М400, т	573112 0001	168	0,044	0,044	0,048	0,048	0,048

1.038.1 - 1.1 000 000 PM

Лист

13

Ш. № подл. Подпись и дата. Взам. инв. №

	Наименование материала и единица измерения	Код		Код и марка изделия Количество по марку					
		материалы	Ед. ницы изме- ре- ния	58 2821 0621 57Б 30-27-п	58 2821 0624 57Б 31-27	58 2821 0625 57Б 31-27-п	58 2821 0632 57Б 34-20	58 2821 0633 57Б 34-20-п	
1	<u>Изделия арматурные</u>								
2	Арматура стержневая класса А-I								
3	ГОСТ 5781-82								
4	Ø 8, кг	0934 1443 1100 1010	166	0,58		0,58		0,58	
5	Арматура стержневая класса А-III								
6	ГОСТ 5781-82								
7	Ø 8, кг	0934 2707 1100 1030	166	2,32	2,44	2,44	2,64	2,64	
8	Ø 14, кг	0933 2707 1100 1030	166	14,24	7,44	7,44	15,16	16,16	
9	Ø 16, кг	0933 2707 1100 1030	166		9,72	9,72			
10	Арматура проволочная класса Вр-I								
11	ГОСТ 6727-80								
12	Ø 5, кг	1213 0000 8183 0110	166	2,88	3,24	3,24	3,48	3,48	
13	Итого стали в натуральной массе, кг		166	20,02	22,84	23,42	22,28	22,86	
14	В том числе по укрупненному сортаменту:								
15	сталь мелкосортовая, кг	0933 2707 1100 1030	166	14,24	17,16	17,16	16,16	16,16	
16	катанка, кг	0934 2707 1100 1030	166	2,9	2,44	3,02	2,64	3,22	
17	металлоизделия промышленного								
18	назначения, кг	1213 0000 8183 0110	166	2,88	3,24	3,24	3,48	3,48	
19	Итого стали, приведенной к стали								
20	класса А-I, кг		166	28,48	32,79	33,37	32,0	32,58	
21	Бетон марки М200, м ³	57 4512 1154	НЗ	0,164	0,171	0,171	0,185	0,185	
22	Портландцемент								
	марки М400, т	57 3112 0001	168	0,048	0,05	0,05	0,054	0,054	

№ строки	Наименование материала и единица измерения	Код		Код и марка изделия Количество на марку				
		материала	Ед- ицы изме- ре- ния	58 2821 0634 5ПБ 36 - 20	58 2821 0635 5ПБ 36 - 20 - П	58 2821 0610 5ПБ 21 - 27 - а	58 2821 0611 5ПБ 21 - 27 - ап	58 2821 0614 5ПБ 25 - 27 - а
1	<u>Изделия арматурные</u>							
2	Арматура стержневая класса А-I							
3	ГОСТ 5781-82							
4	∅ 8, кг	0934 443 1100 1010	166		0,58		0,58	
5	∅ 10, кг	0933 443 1100 1010	166			0,42	0,42	0,42
6	∅ 16, кг	0933 443 1100 1010	166			2,85	2,85	2,85
7	Арматура стержневая класса А-III							
8	ГОСТ 5781-82							
9	∅ 6, кг	0934 2707 1100 1030	166					1,08
10	∅ 8, кг	0934 2707 1100 1030	166	2,84	2,84			
11	∅ 12, кг	0933 2707 1100 1030	166			3,62	3,62	
12	∅ 14, кг	0933 2707 1100 1030	166	21,75	21,75			5,88
13	Арматура проволочная класса Вр-I							
14	ГОСТ 6727-82							
15	∅ 4, кг	1213 0000 8183 0110	166			1,28	1,28	1,52
16	∅ 5, кг	1213 0000 8183 0110	166	3,72	3,72	0,58	0,58	
17	Итого стали в натуральной массе, кг		166	28,31	28,89	8,75	9,33	11,75
18	В том числе по укрупненному сортаменту:							
19	сталь мелкосортная, кг	0933 2707 1100 1030	166	21,75	21,75	6,89	6,89	9,15
20	катанка, кг	0934 2707 1100 1030	166	2,84	3,42		0,58	1,08
21	метизы промышленного назначения, кг	1213 0000 8183 0110	166	3,72	3,72	1,86	1,86	1,52
22	Итого стали, приведенной к классу А-I, кг		166	40,63	41,21	11,18	11,76	15,45
23	Бетон марки М200, м ³	57 4512 1154	113	0,2	0,2	0,114	0,114	0,135
24	Портландцемент							
25	марки М400, т	57 3112 0001	168	0,058	0,058	0,033	0,033	0,039

№ строки	Наименование материала и единица измерения	Код		Код и марка изделия Количество на марку									
		материала	Единицы измерения	58 2821 0615	5175 25-27-ап	58 2821 0618	5175 27-27-ап	58 2821 0619	5175 27-27-ап	58 2821 0622	5175 30-27-а	58 2821 0623	5175 30-27-ап
1	<u>Изделия арматурные</u>												
2	Арматура стержневая класса А-I												
3	ГОСТ 5781-82												
4	Ø 8, кг	0934 1443 1100 1010	166	0,58			0,58					0,58	
5	Ø 10, кг	0933 1443 1100 1010	166	0,42	0,42	0,42	0,42	0,42	0,42				
6	Ø 16, кг	0933 1413 1100 1010	166	2,85	2,85	2,85	2,85	2,85	2,85				
7	Арматура стержневая класса А-III												
8	ГОСТ 5781-82												
9	Ø 6, кг	0934 2707 1100 1030	166	1,08		1,2	1,2						
10	Ø 8, кг	0934 2707 1100 1030	166						2,32	2,32			
11	Ø 10, кг	0933 2707 1100 1030	166			3,32	3,32						
12	Ø 12, кг	0933 2707 1100 1030	166			4,78	4,78						
13	Ø 14, кг	0933 2707 1100 1030	166	5,88					14,24	14,24			
14	Арматура проволочная класса Вр-I												
15	ГОСТ 6727-80												
16	Ø 4, кг	1213 0000 8183 0110	166	1,52									
17	Ø 5, кг	1213 0000 8183 0110	166		2,61	2,61	2,88	2,88					
18	Итого стали в натуральной массе, кг		166	12,33	15,18	15,76	22,71	23,29					
19	В том числе по укрупненному сортаменту:												
20	сталь мелкосортная, кг	0933 2707 1100 1030	166	9,15	11,37	11,37	17,51	17,51					
21	катанка, кг	0934 2707 1100 1030	166	1,66	1,2	1,78	2,32	2,9					
22	метизы промышленного назначения, кг	1213 0000 8183 0110	166	1,52	2,61	2,61	2,88	2,88					
23	Итого стали, приведенной к классу А-I, кг		166	16,03	20,41	20,99	31,18	31,76					
24	Бетон марки, М 200, м ³	57 4512 1154	113	0,135	0,15	0,15	0,164	0,164					
25	Портландцемент марки М 400, т	57 3112 0001	168	0,039	0,044	0,044	0,048	0,048					

1.038.1-1.1 000000 PM

Взам. инв. №
Подпись и дата
Инв. № подл.